

ZyXEL

Communications

Corporation

股票代碼：2391

民國 92 年度

年 報

合勤科技股份有限公司

刊印日期：中華民國九十三年四月三十日

查詢本年報網址：<http://newmops.tse.com.tw>

一、公司發言人

姓名：劉安然

職稱：財務管理處協理

電話：(03)578-3942 ext：1888

電子郵件信箱：morseliu@zyxel.com.tw

代理發言人

姓名：黃文權

職稱：行政處副總

電話：(03)578-3942 ext：1100

電子郵件信箱：cohuang@zyxel.com.tw

二、公司、工廠地址及電話

地址：新竹縣科學工業園區創新二路六號

電話：(03)578-3942

三、辦理股票過戶機構

名稱：元大京華證券股份有限公司股務代理部

地址：台北市南京東路三段 225 號 4 樓

電話：(02)2717-5566

網址：<http://www.yuanta.com.tw>

四、最近年度財務報告簽證會計師

事務所名稱：勤業眾信會計師事務所

會計師姓名：黃裕峰、黃樹傑

地址：台北市民生東路三段 156 號 12 樓

電話：(02)2545-9988

網址：<http://www.deloitte.com.tw>

五、海外有價證券掛牌買賣之交易場所名稱及查詢該海外有價證券資訊之方式：不適用。

六、公司網址：<http://www.zyxel.com.tw>

目 錄

壹、致股東報告書	1
貳、公司概況	2
一、公司簡介	2
二、公司組織	4
三、資本及股份	11
四、公司債、特別股、海外存託憑證、員工認股權憑證及併購 或受讓他公司股份發行新股辦理情形	15
參、營運概況	16
一、業務內容	16
二、市場及產銷概況	18
三、從業員工	22
四、環保支出資訊	22
五、勞資關係	23
六、重要契約	23
七、訴訟或非訟事件	23
八、取得或處分資產	24
肆、資金運用計劃執行情形	25
伍、財務概況	25
一、最近五年度簡明財務資料	25
二、最近五年度財務分析	27
三、最近年度財務報告之監察人審查報告	29
四、最近年度財務報表	29
五、最近年度經會計師查核簽證之合併報表	29
六、公司及關係企業發生財務週轉困難情事及對公司財務之影響	29
七、近二年度之財務預測及其達成情形	29

目 錄

陸、財務狀況及經營結果之檢討分析與風險管理	30
一、財務狀況分析	30
二、經營結果分析	31
三、現金流量分析	32
四、重大資本支出對財務業務之影響	33
五、轉投資政策其獲利虧損之主要原因改善計劃及未來一年投資計劃	33
六、風險管理分析	33
柒、公司治理運作情形	35
捌、特別記載事項	37
一、關係企業相關資料	37
二、內部控制制度執行狀況	37
三、最近年度董事或監察人對董事會通過重要決議有不同意見情事	37
四、私募有價證券辦理情形	38
五、子公司持有或處分本公司股票情形	38
六、股東會及董事會之重要決議	38
七、內部人員依法被處罰及違反內部控制及改善情形	38
八、其他必要補充說明事項	38
玖、對股東權益或證券價格有重大影響之事項	38

致股東報告書

各位股東女士、先生：

92 年全球景氣逐漸復甦，寬頻網路市場加速普及。本公司在全體員工的努力及股東的支持下，營收持續成長，有不錯的成績。92 年度的營業收入為 74.7 億，較 91 年度的 54.5 億成長 37% 之外，稅後純益由 91 年度的 11.3 億元成長至 14.8 億元。公司多項新產品線推出的計畫一一實現，整體產品的出貨量方面亦有顯著的躍升，整體寬頻營運比重持續成長至總營收之 90%。

全球寬頻網路快速的普及，相關的技術應用亦持續蓬勃發展。本公司去年以在 DSL 用戶端市場所奠定的基礎，持續強化寬頻網路保全產品，並成功推出無線區域網路產品線。而在局端產品部份，則持續投入更高階、高密度的局端設備如數位用戶迴路存取多工器、寬頻交換機等產品的開發。92 年度本公司致力於新技術的研發，並計劃邁入乙太交換器市場，由既有的寬頻局端用戶端設備產品線為基礎，整合防火牆、無線區域網路、交換器、中央網管系統等產品線組合，提供高附加價值的產品，在新的網路整合時代中創造商機。

展望未來幾年，寬頻市場將朝高附加價值產品及服務方向成長。全球寬頻的加速普及也將帶動網路保全、行動上網、以及其它更多高附加價值應用。本公司將以自有品牌為基礎，持續強化研發技術，以新的產品組合及附加價值型服務策略來提升競爭力並提高公司整體獲利。同時，本公司亦將持續強化全球的行銷據點及技術支援中心，輔以積極的業務拓展及穩健的財務管理，以鞏固合勤科技在全球寬頻連網設備市場上的競爭地位。本公司及全體員工將全力以赴，達成目標，以不負各位股東對本公司的期望。

感謝各位股東女士、先生多年來的支持，使本公司能不斷創新成長。最後，謹祝各位身體健康，萬事如意！

董事長

貳、公司概況

一、公司簡介

(一)設立日期：民國 78 年 8 月 16 日

(二)公司沿革：

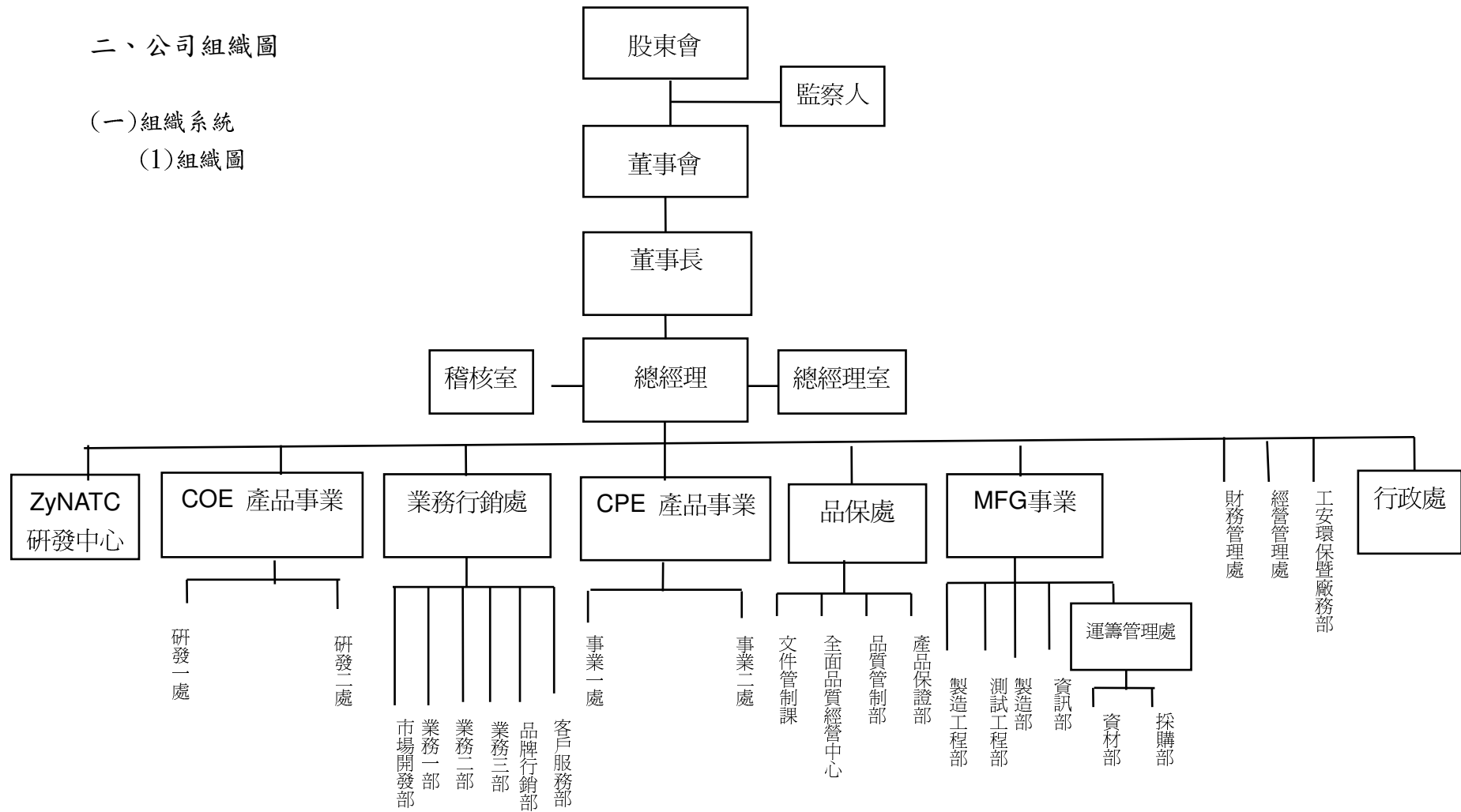
年/月	重	要	紀	事
78/06	獲得科學工業園區指導委員會審核通過，設立成為科學園區廠家，資本額新台幣 30,000 仟元整。			
79/08	高速數據機數據泵(DATA PUMP)開發成功。			
81/05	經銷商獲交通部數據通信所 V.32bis 標案 2,700 台。			
82/09	管理局 82.09.23(82)園地字第 13213 號函，正式核准科管段 127 號土地承租 20 年。			
83/10	取得 ISO-9002 認證。			
84/02	通過中衛發展中心之國防工業廠商評鑑。			
85/01	自建廠房管理局核發使用執照。			
85/06	成立美國子公司 ZyXEL Communications Inc.。			
86/02	獲第五屆經濟部產業科技發展獎。			
86/10	取得 ISO-9001 認證。			
87/10	合勤丹麥子公司 ZyXEL A/S 設立(由 BULEBELL 轉投資)。			
88/04	德國子公司正式運作。			
88/08	上櫃轉上市掛牌。			
89/01	合勤與法國電信局簽約以 Prestige 100IH 搭配法國 Scol@gorac 學術網際網路服務。			
89/03	與朗訊策略聯盟成功接獲中華電信局 16.7 萬門 ADSL 標案。			
89/05	與美國第二大電話公司 Sprint 簽約供應 ADSL 橋接器 Prestige 642。			
89/07	接獲巴西電信局 ADSL 標案。			
90/02	合勤與朗訊策略聯盟 再度取得中華電信十六·六萬門 ADSL 擴容案合約。			
90/03	SMT 防震裝置取得日本與大陸兩國專利證書。			
90/04	與 NTT(Nippon Telegraph and Telephone Corporation) 簽約供應寬頻共享路由器及寬頻防火牆。			
90/05	Prestige 310, ZyWALL 10 獲外貿協會優良產品設計獎。			
90/05	與加拿大軟體公司 Atreus Systems 結盟，將 Atreus 的 guestLINK 旅館寬頻連網計費管理軟體與 AES-100 ADSL-乙太網路交換器整合，提供旅館業者完整的寬頻連網服務。			
91/02	全系列 VPN 防火牆 ZyWALL 正式量產上市			
91/03	合勤接獲西班牙最大電信局 Telefonica ADSL 用戶端設備訂單			
91/04	台北六福皇宮採用合勤科技 VDSL MTU 解決方案成為國內首家提供 VDSL 寬頻上網商務旅館			
91/05	合勤 ZyWALL 寬頻防火牆系列獲 ICSA 認證			
91/08	合勤 ZyWALL 防火牆系列獲 ICSA 防火牆認證			
91/10	日本第二大電信 KDDI 採用合勤科技 VDSL 解決方案			
91/11	合勤發表 ZyAIR 全系列無線區域連網設備並獲利 Wi-Fi 認證			

年/月	重 要 紀 事
92/03	ZyWALL2/2WE 正式量產
92/05	發表 54Mbps ZyAIR 無線網路產品
92/05	發表全系列 Gigabit 高速乙太交換器產品線
92/05	ZyXEL ZyAIR B-2000 無線區域網路路由器榮獲德國專業雜誌 Internet Professionell 「編輯推薦」首獎
92/05	ZyXEL ZyWALL 2WE 防火牆榮獲德國 ZDNet 網站「編輯推薦」獎
92/06	與全球領航科技、宏碁聯手合作，搶攻國內無線網路技術暨設備服務市場
92/06	ZyAIR B-1000 及 B-2000 無線連網設備獲德國專業雜誌「麥金塔世界」最佳品質及最佳產品獎
92/07	《數位時代雙週》台灣科技一百強排行榜，合勤躍升電訊設備廠商第二名
92/07	ZyXEL ZyAIR B-2000 無線區域網路路由器再度拿下美國專業雜誌 PC Magazine 「編輯推薦」首獎
92/08	ZyXEL ZyAIR G-1000 獲台灣 iThome 電腦報 802.11g 無線區域網路基地台測試評比「編輯推薦」獎
92/08	ZyXEL 交換器及無線網路基地台獲 2003 年全球最大組合語言程式設計大賽 ASSEMBLY 採用
92/09	合勤榮獲「2003 台灣 Top 10 國際品牌」第 8 名殊榮
92/10	屏東國立海洋生物博物館採用 ZyXEL 無線網路設備建構 PDA 無線導覽系統
92/10	進軍第三層交換器市場，推出高階交換器產品
92/10	ZyXEL 54Mbps 無線區域網路解決方案正式量產
92/10	於國內正式發表新一代網路安全服務解決方案，積極搶攻台灣中小企業資安市場
92/11	發表全球第一台整合 802.11g 高速無線區域網路及 ISDN 撥接備援之 ADSL 保全閘道器 -- Prestige 653HWI
92/11	與美國衛訊(ViaSat)結盟，提供住商大樓創新寬頻連網服務
93/01	ZyWALL 防火牆系列將支援新版網頁過濾功能
93/01	發表 ZyWALL 70 雙 WAN 埠防火牆 滿足中小企業網路隔離需求
93/02	VDSL 出貨超過百萬埠 奠定其市場霸主地位
93/03	交換器產品線系列將支援叢集式的網管功能—ZyXEL iStacking™
93/03	發表全球第一台內建防毒軟體 ADSL 2+閘道器
93/03	推出 VoIP 無線網路電話機 結合網路電話低費率及無線網路行動性雙重優勢
93/03	合勤切入 VoIP 市場 發表全系列網路語音、數據整合解決方案
93/03	發表全球第一台可支援「Triple Play」多媒體服務的 ATM-based DMT VDSL 閘道器
93/03	針對小型辦公室發表 ZyAIR G-2000 無線路由器 提供高程無線傳輸及辦公無線網路保全
93/03	發表 Prestige 660HW ADSL 2+路由器 瞄準家庭多媒體市場
93/03	發表 P334/334W 家用閘道器 支援多媒體應用及家庭保護級上網
93/03	發表新一代 ZyWALL 防火牆系列 支援強大的網路保全功能及中央網管系統
93/03	合勤針對中小企業用戶發表網路第七層防火牆-ZyWALL IDP 入侵偵測防禦系統
93/03	發表全新企業無線區域網路解決方案 提供強大的管理及安全機制

二、公司組織圖

(一)組織系統

(1)組織圖



(2)各主要部門所營業務

部 門	主 要 職 責
總 經 理 室	負責公司策略規劃、經營分析、制度管理與公共關係之統籌。
稽 核	負責內部稽核業務之規劃與執行及改進成效之追查。
產 品 事 業	負責產品規劃、新產品釋出、舊產品汰換及提供產品線發展途徑。對行銷及代理商提供產品線行銷策略、市場區隔及訓練服務。瞭解產品趨勢、掌握核心技術，在最快時間推出市場需要之產品，提供適切技術服務。
行 政 處	人事管理制度之推行與管理、規劃全公司福利、安全及訓練等相關事宜。
工 安 環 保 部	釐訂職業災害防止計畫並指導有關部門實施、規劃及實施勞工安全衛生教育及訓練計畫等事務。
財 務 管 理 處	有效運用及管理資金及迅速正確提供財會資訊，以供管理當局決策之用。
業 務 行 銷 處	開發新客戶、市場情報蒐集及客戶業務往來一切事宜之總理。
製 造 事 業 處	負責製造生產有關各種業務，確保品質、成本、交期於最佳狀態，提昇人、機、料合一的生產能力。掌握公司內製造資源，妥善規劃生產排程及控制，滿足客戶要求。公司各項設備原物料採購、存量管制及倉儲管理，及進出口業務；並負責推動及執行全公司電腦化及資訊系統之開發及維護工作。
經 營 管 理 處	全公司經營績效分析與檢討，外在環境及競爭分析，並提供策略規劃及子公司管理、投資分析、公司營運流程分析及協助改善等。
品 保 處	負責公司品質提昇、保證及管制之研究與執行。負責公司原物料、產品研發及製造出貨之品質檢驗與測試，以滿足客戶之要求。
ZyNATC 研發中心	專注於通訊網路技術研發，研究並建立領導型技術來掌握競爭利基，以迎頭趕上 Internet 網路時代之趨勢，建立國內產業之國際競爭力。

(二) 董事、監察人、總經理、副總經理、協理、各部門分支機構及主管資料:

(1) 董事及監察人資料(一)

92年12月31日

職稱 (註1)	姓名	選任日期	任期	選任時持有股份		現在持有股數		配偶、未成年子女現在持有股份		利用他人名義持有股份		主要經(學)歷	目前兼任其他公司之職務	具配偶或二親等以內關係之其他主管、董事或監察人			最近年度之酬勞(註3)
				股數	持股比率	股數	持股比率	股數	持股比率	股數	持股比率			職稱	姓名	關係	
董事長兼總經理	朱順一	92/6/12	3	50,696,146	18.7	58,445,567	18.32	13,772,358	4.32	-	-	交通大學電子工程學系 一隆科技總經理	同下表	董事 監察人	白蓮蘋 白蓮蒂	配偶 配偶之姊妹	-
董事	建全投資(股)公司代表人:胡定華	92/6/12	3	202,012	0.07	200,000	0.06	0	0	-	-	美國密蘇里大學電機工程 博士	註2	-	-	-	-
董事	陳玉龍	92/6/12	3	4,768,832	1.76	5,629,156	1.76	3,368,080	1.06	-	-	交通大學電子研究所博士 中科院技監	同下表	監察人	陳學弘	兄弟	-
董事	白蓮蘋	92/6/12	3	11,329,948	4.18	12,986,440	4.07	59,231,485	18.57	-	-	中國醫藥學院	-	董事長 兼任總經理 監察人	朱順一 白蓮蒂	配偶 姊妹	-
董事	徐振鵬	92/6/12	3	290,166	0.10	435,940	0.13	0	0	-	-	大同工學院電機系 ARIZONA STATE 大學 電子工程系碩士 TANDEM COMPUTER Manager	同下表	-	-	-	-
董事	許賜華	92/6/12	3	1,520	0.00	1,748	0.00	0	0	-	-	美國加州大學柏克萊分校 電機工程博士 國際華登(股)公司執行 總裁	註2	-	-	-	-
董事	曾繼雄	92/6/12	3	1,170,989	0.43	1,295,637	0.41	250,611	0.08	-	-	台大電機研究所碩士	註2	-	-	-	-
監察人	白蓮蒂	92/6/12	3	939,834	0.35	1,066,809	0.33	597,128	0.19	-	-	政治大學空中商專公行系	-	董事 董事長 兼任總經理	白蓮蘋 朱順一	姊妹 姊妹之配偶	-
監察人	陳學弘	92/6/12	3	1,324,045	0.49	1,476,651	0.46	607,281	0.19	-	-	交通大學管理科學系	-	董事,副 總	陳玉龍	兄弟	-
監察人	國際創業投資(股)公司代表人:陳在揚	92/6/12	3	94,895	0.03	59,129	0.02	0	0	-	-	政治大學企管碩士 中山大學電機工程學士 明基電腦(股)公司先進顯 示事業部行銷主任	-	-	-	-	-

註 1：法人股東之主要股東

92 年 12 月 31 日

法人股東名稱	法人股東之主要股東	
建全投資股份有限公司	胡定華 李景雲 李胡林芳 章青駒 邦之科技實業(股)公司	陳秀子 陳聰信 李執鐸 李執驊 蔡致和
國際創業投資(股)公司	台元紡織(股)公司 長興化學工業(股)公司 交通銀行(股)公司 中央投資(股)公司	賴比瑞亞商華登亞洲(股)公司 復盛(股)公司 祥旺投資(股)公司 威盛投資開發(股)公司

註 2：董事、監察人兼任之相關經歷

92 年 12 月 31 日

胡定華	旺宏電子(股)公司董事長 合邦電子(股)公司董事長 建邦顧問(股)公司董事長 建全投資(股)公司董事長 建功創投(股)公司董事長 建成創投(股)公司董事長 建邦創投(股)公司董事長 亮發科技(股)公司董事 偉詮電子(股)公司董事	創新工業技術移轉(股)公司董事 G-PLUS, INC 董事長 Fulbond Holdings Limited 董事 弘邦創業投資(股)公司董事長 漢唐集成(股)公司董事	曾繼雄	勁取科技(股)公司董事長 時尚數位(股)公司董事
			許賜華	宏宇半導體(股)公司董事 米輯科技(股)公司董事 台灣典範半導體(股)公司董事 神基科技(股)公司董事 晶強電子(股)公司董事

註 3：董事、監察人之車馬費及酬勞

92 年 12 月 31 日 新台幣仟元

職 稱	姓 名	董監事酬勞及車馬費	薪資、獎金、紅利等酬勞	其他酬勞	說 明
董事長兼總經理	朱順一	\$ 3,464	\$ 5,009	467	其他酬勞係宿舍租金
副董事長兼總經理	陳玉龍	3,464	5,232	214	其他酬勞係宿舍租金
董事兼副總經理	徐振鵬	42	5,775	-	
董 事	白蓮蘋	3,464	-	-	
董 事	曾繼雄	3,464	-	-	
董 事	許賜華	3,464	-	-	
董 事	建全創業投資股份有限公司 代表人：胡定華	3,464	-	-	
監察人	白蓮蒂	3,464	-	-	
監察人	陳學弘	3,464	-	-	
監察人	國際創業投資股份有限公司 代表人：陳在揚	3,464	-	-	

董事及監察人資料 (二)

姓名	條件 是否具有五年 以上商務、法 律、財務或公司 業務所須之工 作經驗	符合獨立性情形 (註 2)							備註 (註 2)
		1	2	3	4	5	6	7	
董事長 朱順一	✓				✓	✓	✓	✓	
董事 建全投資 (股)公司代表 人：胡定華	✓	✓	✓	✓	✓	✓	✓		
董事 白蓮蘋	✓	✓			✓	✓	✓	✓	
董事 陳玉龍	✓			✓	✓	✓	✓	✓	
董事 徐振鵬	✓			✓	✓	✓	✓	✓	
董事 許賜華	✓	✓	✓	✓	✓	✓	✓	✓	
董事 曾繼雄	✓	✓	✓	✓	✓	✓	✓	✓	
監察人白蓮蒂	✓	✓	✓	✓	✓	✓	✓	✓	
監察人陳學弘	✓	✓	✓	✓	✓	✓	✓	✓	
監察人國際創 投(股)公司代 表人：陳在揚	✓	✓	✓	✓	✓	✓	✓		

註 1：各董事、監察人符合下述各條件者，請於各條件代號下方空格中打“✓”。

- (1) 非為公司之受僱人或其關係企業之董事、監察人或受僱人，但其兼任母公司或子公司之獨立董事、獨立監察人者，不在此限。
- (2) 非直接或間接持有公司已發行股份總額百分之一以上或持股前十名之自然人股東。
- (3) 非前二項人員之配偶或其二親等以內直系親屬。
- (4) 非直接持有公司已發行股份總額百分之五以上法人股東之董事、監察人、受僱人或持股前五名法人股東之董事、監察人、受僱人。
- (5) 非與公司有財務、業務往來之特定公司或機構之董事、監察人、經理人或持股百分之五以上股東。
- (6) 非為最近一年內提供公司或關係企業財務、商務、法律等服務、諮詢之專業人士、獨資、合夥、公司或機構團體之企業主、合夥人、董事(理事)、監察人(監事)、經理人及其配偶。
- (7) 非為公司法第二十七條所訂之法人或其代表人。

註 2：擔任公司獨立董事或獨立監察人者，如有兼任其他公司獨立董事或獨立監察人情事，應備註說明兼任家數。

(2) 總經理、副總經理、協理、各部門及分支機構主管資料

92年12月31日

職稱	姓名	就任日期	持有股數		配偶、未成年子女現在持有股數		利用他人名義持有股份		主要經(學)歷	目前兼任其他公司之職務	具配偶或二親等以內關係之總經理、副總經理			最近年度總經理及副總經理之薪資、獎金、特支費及紅利總額(仟元)	經理人取得員工認股權憑證情形
			股數	持股比率	股數	持股比率	股數	持股比率			職稱	姓名	關係		
董事長兼任總經理	朱順一	92/6/12	58,445,567	18.32	13,772,358	4.32	-	-	交通大學電子工程學系 一隆科技總經理	Bluebell Overseas Ltd. Director ZyXEL Communications A/S 董事 合冠投資(股)公司董事長 合勤科技(無錫)有限公司董事長 惠勤科技(股)公司董事 益勤科技(股)公司董事長 天津華勤通信設備有限公司董事				5,009	無
COE 產品事業資深副總經理	陳玉龍	89.3.8	5,629,156	1.76	3,368,080	1.06	-	-	交通大學電子研究所博士 中科院技監	合冠投資(股)公司董事 勁取科技(股)公司董事 惠勤科技(股)公司董事長 益勤科技(股)公司董事 智勤科技(股)公司董事長				5,232	無
CPE 產品事業副總經理	徐振鵬	89.3.8	435,940	0.14	0	0.0	-	-	大同工學院電機系 ARIZONA STATE 大學 電子工程系碩士 TANDEM COMPUTER Manager	誠致科技(股)公司董事 利基網路(股)公司董事 全球領航科技(股)公司董事 威播科技(股)公司董事				12,682	無
業務行銷副總經理	林秀立	90.8.1	160,072	0.05	0	0.0	-	-	東吳大學工業工程系 台灣飛利浦(股)公司 Sales Director	風雲投資(股)公司監察人					無
製造事業處副總經理	陳振源	91.2.21	27,170	0.0	0	0.0	-	-	成功大學電機工程系 亞旭電腦製造副總	無					無
行政處(兼工安環保部)協理	黃文權	88.1.1	0	0.0	0	0.0	-	-	東吳大學企管系 台灣沛晶副理	惠勤科技(股)公司監察人				-	無
財務管理處協理	劉安然	87.6.1	193,773	0.06%	13,901	0.0	-	-	輔仁大學會計系 宏碁電腦專員	合冠投資(股)公司監察人				-	無
品保處協理	陳永和	92.7.7	0	0.0	0	0.0	-	-	中原大學電子研究所碩士 聯德電子廠長 上眾電腦副總	無				-	無

(三) 董事、監察人、經理人及大股東股權變動情形

職稱(註1)	姓名	92年度		當年度截至3月31日止	
		持有股數增(減)數(仟股)	質押股數增(減)數	持有股數增(減)數(仟股)	質押股數增(減)數
董事長(兼任總經理)	朱順一	7,749	0	(5,170)	0
董事	建全投資(股)公司代表人: 胡定華	(2)	0	0	200
董事(兼任資深副總經理)	陳玉龍	860	0	0	0
董事(兼任副總經理)	徐振鵬	146	0	(14)	0
董事	白蓮蘋	1,636	0	(3,100)	0
董事	許賜華	0	0	0	0
董事	曾繼雄	126	0	(10)	0
監察人	白蓮蒂	109	0	(41)	0
監察人	國際創業投資(股)公司代表人: 陳在揚	(36)	0	0	0
監察人	陳學弘	103	0	0	0

註1: 持有公司股份總額超過百分之十股東應註明為大股東, 並分別列示。

(四) 綜合持股比例

單位: 仟股; %

轉投資事業(註)	本公司投資		董事、監察人、經理人及直接或間接控制事業之投資		綜合投資	
	股數	持股比例	股數	持股比例	股數	持股比例
合冠投資(股)公司	90,000	100%	-	-	90,000	100%
Bluebell Overseas Ltd	15,660	100%	-	-	15,660	100%
美國合勤公司	9,806	100%	-	-	9,806	100%
丹麥合勤公司	2	100%	-	-	2	100%
德國合勤公司	25	100%	-	-	25	100%
合勤科技(無錫)公司	-	100%	-	-	-	100%
天津華勤通信設備公司	-	65%	-	-	-	100%
益勤科技(股)公司	18,113	72.45%	1,131	4.52%	19,244	76.97%
智勤科技(股)公司	6,800	68%	-	-	6,800	68%
惠勤科技(股)公司	8,118	40.59%	480	2.4%	8,598	42.99%

註: 係公司依權益法認列之長期投資。

三、資本及股份

(一)股本來源

年/月	發行價格	核定股本		實收股本		備註		
		股數(仟股)	金額(仟元)	股數(仟股)	金額(仟元)	股本來源	以現外之抵充者	其 他
78/08	10	3,000	30,000	3,000	30,000	現金	(註1)	78年6月17日園投字第07238號
81/03	10	20,000	200,000	7,250	72,500	現金增資	無	81年3月27日(81)園經字第04043號
82/07	10	20,000	200,000	18,060	180,600	盈餘轉增資	無	82年7月29日(82)園經字第10314號
83/09	10	100,000	1,000,000	46,960	469,600	盈餘轉增資	無	83年11月4日(83)園經字第15090號
84/06	10	100,000	1,000,000	65,744	657,440	盈餘轉增資	無	84年8月10日(84)園商字第12097號
85/06	10	100,000	1,000,000	81,213	812,130	盈餘轉增資	無	85年7月19日(85)園商字第11897號
86/06	10	100,000	1,000,000	99,260	992,603	盈餘轉增資	無	86年7月18日(86)園商字第14074號
87/06	10	160,000	1,600,000	125,804	1,258,034	現增及盈轉	無	87年9月21日(87)園商字第23664號
88/06	10	146,771	1,467,710	146,771	1,467,710	盈餘轉增資	無	88年8月30日(88)園商字第17991號
89/10	10	260,000	2,600,000	195,907	1,959,066	盈轉及現增	無	89年10月25日(89)園商字第23269號
90/09	10	300,000	3,000,000	230,478	2,304,784	盈餘轉增資	無	90年9月5日(90)園商字第23724號
91/09	10	350,000	3,500,000	271,151	2,711,510	盈餘轉增資	無	91年9月12日(91)園商字第21316號
92/08	10	350,000	3,500,000	319,001	3,190,013	盈餘轉增資	無	92年8月29日(92)園商字第24427號

註1：技術作價450萬元。

公司資本及股份

單位：股 92年12月31日

股 份 種 類	核 定 股 本			備 註
	流通在外股份(已上市)		未發行股份	
記名式普通股	319,001,211		30,998,789	350,000,000

(二)股東結構

92年12月31日

股東結構 數量	股東結構					
	政府機構	金融機構	其他法人	個 人	外國機構 及 外 人	合 計
人 數	2	1	132	13,824	201	14,160
持有股數	5,890,497	827,875	102,595,351	133,179,782	76,507,706	319,001,211
持股比例	1.85%	0.26%	32.16%	41.75	23.98%	100

(三) 股權分散情形

每股面額十元

92年12月31日

持 股 分 級	股 東 人 數	持有股數 (仟股)	持股比例 (%)
1~ 999	7,529	2,360	0.74
1,000~ 5,000	4,646	9,854	3.09
5,001~ 10,000	808	5,674	1.78
10,001~ 15,000	299	3,629	1.14
15,001~ 20,000	156	2,712	0.85
20,001~ 30,000	169	4,157	1.30
30,001~ 40,000	85	2,903	0.91
40,001~ 50,000	49	2,171	0.68
50,001~ 100,000	120	8,339	2.61
100,001~ 200,000	101	14,083	4.41
200,001~ 400,000	74	21,077	6.61
400,001~ 600,000	43	20,727	6.50
600,001~ 800,000	17	12,047	3.78
800,001~1,000,000	7	6,121	1.92
1,000,001 以上	57	203,147	63.68
合 計	14,160	319,001	100.00

特別股：不適用。

(四) 主要股東名單

92年12月31日

主要股東名稱	股 份	持 有 股 數	持 股 比 例 (%)
朱順一		41,432,567	12.99
中華郵政股份有限公司		13,764,810	4.31
白蓮蘋		9,035,210	2.83
合冠投資股份有限公司		6,123,175	1.92
勞工保險局		5,890,300	1.85
陳玉龍		5,629,156	1.76
一銀信託部受託保管怡富新興科技基金專戶		4,924,415	1.54
美商摩根大通銀行台北分行受託保管阿布達比		4,514,900	1.42
匯豐銀行託管瑞士銀行投資專戶		4,202,100	1.32
花旗託管德意志銀行投資專戶		3,588,000	1.12

(五)最近二年度每股市價、淨值、盈餘及股利

單位：元/股

項 目		91 年度	92 年度	截至 93.3.31	
每 股 市 價	最高	85.5	85.0	82	
	最低	49.0	51.5	66	
	平均	65.2	69.58	75.86	
每 股 淨 值	分配前	21.58	21.89	23.69	
	分配後	20.29	註 1	—	
每 股 盈 餘	加權平均股數(仟股)		265,826	312,878	312,878
	每股盈餘	調整前	4.25	4.73	1.83
		調整後	3.61	—	—
每 股 股 利	現金股利		1	註 1	註 1
	無償配股	盈餘配股	1.5	註 1	註 1
		資本公積配股	—	註 1	—
	累積未付股利		—	—	—
投 資 報 酬 分 析	本益比	調整前	15.34	14.71	—
		調整後	18.06	—	—
	本利比		65.15	—	—
	現金股利殖利率		1.5%	—	—

註 1. 九十二年度盈餘分配案尚未經股東常會決議，故暫不列示。

註 2. 每股股利係分配前一年度盈餘，在當年度實際發放數。

註 3. 本益比=當年度每股平均收盤價/每股盈餘

註 4. 本利比=當年度每股平均收盤價/每股現金股利

註 5. 現金股利殖利率=每股現金股利/當年度每股平均收盤價

(六)公司股利政策及執行狀況

(1)股利政策

本公司股利政策係依據本公司獲利狀況、未來營運發展及保障股東權益等原則訂定之；股利發放之方式，依公司章程規定由董事會擬定盈餘分配，並視本公司當時之股本、財務結構、營運狀況及盈餘之考量，採盈餘轉增資或現金股利等相互配合，經股東會決議後辦理，以達股利發放之平衡穩定。本公司目前正處於成長及擴建期，盈餘之分配將以股票股利為優先，如有剩餘時，在考慮財務及經營面等相關因素後，得分派現金股利或另酌予保留。本公司未來三年之股利政策，將依前述規定、原則及各項考量，預計未來三年股利之發放將以股票股利為主，以因應公司成長之需求，將可分配盈餘作為再投資之用。

(2)本次股東會擬議股利分配之情形

民國九十二年本公司盈餘分配案，業經董事會擬定如下：

股東股票股利：總計新台幣肆億柒仟捌佰伍拾萬零壹仟捌佰貳拾元正(NT\$478,501,820元)，每仟股無償分配 150 股。

員工股票紅利：新台幣捌仟肆佰肆拾肆萬壹仟伍佰元正 (NT\$84,441,500 元)。

發放現金紅利股東部分計新台幣肆億柒仟捌佰伍拾萬零壹仟捌佰貳拾元正(NT\$478,501,820 元)，員工現金紅利新台幣捌仟肆佰肆拾肆萬壹仟伍佰元正(NT\$84,441,500 元)，俟本年股東常會決議通過後並呈奉主管機關核准後，由董事會另訂配股基準日辦理之。

(七)股東會擬議之無償配股對公司營業績效、每股盈餘之影響

單位：新台幣仟元

項目		年度	93 年度
期初實收資本額			3,190,013
本年度配股配息情形	每股現金股利		1.5 元
	盈餘轉增資每股配股數		0.15 股
	資本公積轉增資每股配股數		-
營業績效變化情形	營業利益		註
	營業利益較去年同期增(減)比率(%)		-
	稅後純益		-
	稅後純益較去年同期增(減)比率(%)		-
	每股盈餘		-
	每股盈餘較去年同期增(減)比率(%)		-
	年平均投資報酬率(年平均本益比例數)		-
擬制性每股盈餘及本益比	若盈餘轉增資全數改配放現金股利	擬制每股盈餘	-
		擬制年平均投資報酬率(%)	-
	若未辦理資本公積轉增資	擬制每股盈餘	-
		擬制年平均投資報酬率(%)	-
	若未辦理資本公積且盈餘轉增資改以現金股利發放	擬制每股盈餘	-
		擬制年平均投資報酬率(%)	-

註：依據公開發行公司公開財務預測資訊處理準則，本公司得不公開 93 年度財務預測。

(八)員工分紅及董事、監察人酬勞

(1)公司章程所載員工分紅及董監酬勞之有關資訊如下：

依據本公司章程規定，每年於完納稅捐及彌補虧損後，應提列百分之十為法定公積，再就其餘額分派百分之二之董事監察人酬勞，剩餘數併同以前盈餘依股東會決議保留或提列特別盈餘公積或按下列規定分配之：

1. 員工紅利百分之十五。
2. 其餘為股東紅利。

(2)董事會通過擬議配發員工分紅及董監酬勞之金額及設算每股盈餘如下：

(一)民國九十三年三月四日業經本公司董事會同意盈餘分配案，擬定如下：

- a. 員工股票紅利新台幣\$84,441,500 元、員工現金紅利新台幣\$84,441,500 元及董事、監察人酬勞計 26,659,315 元。
- b. 員工股票紅利股數佔盈餘轉增資之比例為 15%。
- c. 考慮配發員工紅利及董監事酬勞後之設算稅後每股盈餘為 4.11 元。

d. 九十一年度盈餘用以配發員工分紅及董監酬勞之情形如下：

	股東常會決議 實際配發數	原董事會通過 擬議配發數	差異數
(一)配發情形			
1. 員工股票紅利			
(1) 股數	7,178 仟股	7,178 仟股	0 仟股
(2) 金額	71,775 仟元	71,775 仟元	0 仟元
(3) 占九十一年底流通 在外股數之比例	2.65%	2.65%	—
2. 員工現金紅利			
3. 董監事酬勞	47,850 仟元	47,850 仟元	—
	30,528 仟元	30,528 仟元	—
(二)九十一年度每股盈餘相關資訊			
1. 損益表所列稅後基本 每股盈餘	4.25 元	4.25 元	—
2. 設算稅後基本每股盈 餘	3.69 元	3.69 元	—

(九)公司買回本公司股份情形：無。

四、公司債、特別股、海外存託憑證、員工認股權憑證及併購或受讓他公司股份發行新股辦理情形：不適用

參、營運概況

一、業務內容

(一)業務範圍

(1)所營業務之主要內容

- A. 研究、開發、生產、製造及銷售下列產品：
 - a. 高速多功能數據機及所用特殊應用積體電路晶片組。
 - b. 國防用數位保密電話及網路用數據機。
 - c. 數位電視編碼解碼器。
 - d. 廣域網路設備與區域網路設備及其零組件。
 - e. 整體服務數位網路設備及其零組件。
 - f. 局用及用戶用網路擷取設備。
 - g. 電信管制射頻器材輸入業。
 - h. 電信管制射頻器材製造業。
- B. 其他有關上述產品之技術諮詢及工程設計服務。
- C. 兼營與本公司業務相關之進出口貿易業務。

(2)主要營業比重及公司目前之商品項目

產品/年度	91 年度	92 年度
窄頻產品	22.49%	9.00%
寬頻產品	68.01%	60.94%
COE(局用設備產品)	6.33%	28.43%
其他	3.17%	1.63%
合 計	100%	100%

(3)計劃開發之新商品(服務)

合勤在未來三至四年中產品開發方向，將由既有的寬頻持續發展，逐步邁向新網路整合時代，以整合網際網路、無線區域網路、寬頻接取、語音及媒體整合、網路儲存、網路安全與網路及服務管理為方向，以因應新網路整合時代的來臨。

(二)產業概況

根據資策會研究報告顯示，2003 年我國固定網路 xDSL 產量持續成長，全年產量由 1,285 萬台成長達 1,968 萬台，成長 53%，佔全球出貨量之比重達 73%，產值由 6.7 億美元成長至 10.8 億美元。xDSL 及 WLAN 晶片供應商在歷經 2003 年之合併與購併風潮後，逐步發展成為大者恆大的趨勢，也顯示了 xDSL 及 WLAN 系統產品之市場價格將逐漸緩和去年之跌勢並穩定創造營收。此外，2003 年以來全球網路歷經多次病毒及駭客之攻擊，也使得大家意識到資訊安全的重要性，相關產品如整合性防火牆、入侵偵測系統的市場均獲得爆炸性之成長。隨者電腦及網際網路的普及，遨遊網路不再是企業用戶的專利，越來越多的家庭用戶對於更快、更方便的網路連結有著更高的期待與需求，為滿足這些龐大的商機，我們也將以品質優良且高附加價值的產品進軍家庭網路市場。

(三)技術及研究發展概況

(1)截至目前止本公司開發成功的技術或產品：

年月	事 績
92/03	ZyWALL2/2WE 正式量產
92/05	發表 54Mbps ZyAIR 無線網路產品
92/05	發表全系列 Gigabit 高速乙太交換器產品線
92/05	ZyXEL ZyAIR B-2000 無線區域網路路由器榮獲德國專業雜誌 Internet Professionell 「編輯推薦」首獎
92/05	ZyXEL ZyWALL 2WE 防火牆榮獲德國 ZDNet 網站「編輯推薦」獎
92/06	ZyAIR B-1000 及 B-2000 無線連網設備獲德國專業雜誌「麥金塔世界」最佳品質及最佳產品獎
92/07	ZyXEL ZyAIR B-2000 無線區域網路路由器再度拿下美國專業雜誌 PC Magazine 「編輯推薦」首獎
92/08	ZyXEL ZyAIR G-1000 獲台灣 iThome 電腦報 802.11g 無線區域網路基地台測試評比「編輯推薦」獎
92/08	ZyXEL 交換器及無線網路基地台獲 2003 年全球最大組合語言程式設計大賽 ASSEMBLY 採用
92/10	屏東國立海洋生物博物館採用 ZyXEL 無線網路設備建構 PDA 無線導覽系統
92/10	進軍第三層交換器市場，推出高階交換器產品
92/10	ZyXEL 54Mbps 無線區域網路解決方案正式量產
92/10	於國內正式發表新一代網路安全服務解決方案，積極搶攻台灣中小企業資安市場
92/11	發表全球第一台整合 802.11g 高速無線區域網路及 ISDN 撥接備援之 ADSL 保全閘道器 -- Prestige 653HWI
92/11	與美國衛訊(ViaSat)結盟，提供住商大樓創新寬頻連網服務
93/01	ZyWALL 防火牆系列將支援新版網頁過濾功能
93/01	發表 ZyWALL 70 雙 WAN 埠防火牆 滿足中小企業網路隔離需求
93/02	VDSL 出貨超過百萬埠 奠定其市場霸主地位
93/03	交換器產品線系列將支援叢集式的網管功能—ZyXEL iStacking™
93/03	發表全球第一台內建防毒軟體 ADSL 2+閘道器
93/03	推出 VoIP 無線網路電話機 結合網路電話低費率及無線網路行動性雙重優勢
93/03	合勤切入 VoIP 市場 發表全系列網路語音、數據整合解決方案
93/03	發表全球第一台可支援「Triple Play」多媒體服務的 ATM-based DMT VDSL 閘道器
93/03	針對小型辦公室發表 ZyAIR G-2000 無線路由器 提供高程無線傳輸及辦公無線網路保全
93/03	發表 Prestige 660HW ADSL 2+路由器 瞄準家庭多媒體市場
93/03	發表 P334/334W 家用閘道器 支援多媒體應用及家庭保護級上網
93/03	發表新一代 ZyWALL 防火牆系列 支援強大的網路保全功能及中央網管系統
93/03	合勤針對中小企業用戶發表網路第七層防火牆-ZyWALL IDP 入侵偵測防禦系統
93/03	發表全新企業無線區域網路解決方案 提供強大的管理及安全機制

(2) 本公司於民國九十二年度投入之研究發展費用為新台幣 377,574 仟元，截至民國九十三年三月底投入之研究發展費用為新台幣 96,318 仟元。

(四)長、短期業務發展計畫

短期而言，我們將以自有品牌為主持續深耕歐洲市場，並透過多元完整的產品線持續滲透市場，從自有品牌的市場經營、客戶滿意度與品牌管理到電信市場的標案及設備佈建商機以及關鍵客戶的 ODM 業務都將持續經營與突破。除此之外，我們更將以日益完備的整體解決方案提供消費者完整的產品與服務。從寬頻接取用戶端與局端設備、資訊安全解決方案、乙太網路交換器、無線網路、VoIP 到家庭網路多媒體解決方案的發展，合勤將能提供用戶遨遊 IP 網路世界時所需的一切產品與服務，並期許在未來世界的數位家庭中扮演家庭資訊網路中心的角色。

二、市場及產銷概況

(一)市場分析

(1) 主要產品之銷售地區

本公司產品之銷售區域以外銷為主，每年均佔 90%以上，主要以銷售歐洲為主，並積極開拓大陸、台灣等國家，最近二年主要之銷售地區如下表：

單位：新台幣仟元

	91 年度		92 年度	
	銷售額	%	銷售額	%
歐洲	3,580,618	65.65%	4,117,454	55.13%
亞洲	677,490	12.42%	2,233,442	29.91%
美洲	1,102,438	20.21%	1,043,774	13.98%
其他地區	93,945	1.72%	73,389	0.98%
合計	5,454,491	100.00%	7,468,059	100.00%

(3) 市場占有率：

根據市場調查機構 Gartner 報告指出，合勤為全球及 EMEA(Europe、Middle East、Africa) DSL 路由器設備出貨量第一大供應商，另外 DSL 用戶端設備出貨量為 EMEA 第二及全球第四大供應商。

(3) 市場未來之供需狀況：

寬頻上網已成為世界潮流，寬頻設備的佈建也在過去數年間釋出無數巨大商機。隨著時間推演，部分網路建設發達國家的寬頻普及率已漸達飽和，而這股寬頻浪潮，也開始由以開發國家吹向許多開發中國家，從中國大陸、東南亞、中東地區到東歐國家都逐漸釋出龐大商機。由此趨勢可知，在已開發且寬頻滲透率高的國家，市場需求將著重在增值服務與更高級與多功能整合的寬頻開道器，合勤科技將以自有品牌及創新研發的產品滿足這一部分高階的需求與市場。此外，合勤也將以其高居世界第四的 DSL 用戶端設備出貨量建立起之經驗與優勢，提供開發中市場高效能價格比之產品以協助其寬頻市場之開發與佈建。整體而言，2004 年的市場需求面仍將暢旺，我們將憑藉著過去以來所累積的經驗與創新技術提供不同市場區隔能夠滿足其需求的產品。

(4)未來計畫開發之新產品及研究計畫

合勤在未來三至四年中產品開發方向，將由既有的寬頻持續發展，逐步邁向新網路整合時代，以整合網際網路、無線區域網路、寬頻接取、語音及媒體整合、網路儲存、網路安全與網路及服務管理為方向，以因應新網路整合時代的來臨，合勤未來的產品擴張策略如下：

1. 局端、用戶端寬頻設備產品線

合勤將持續切入以 IP 為基礎的各種寬頻局端產品的研究開發，而在用戶端產品方面，將致力於提高產品附加價值如語音整合、多媒體、遠距應用。

2. 高階企業用戶防火牆及資訊安全整合產品線

合勤將基於現有在防火牆、虛擬私有網路 (VPN)，將客戶群從過去的 SOHO 拓展至企業用戶。中央網管系統 (CNM) Vantage CNM 將幫助網路管理人員分散遠端或用戶端的防火牆及 VPN 以提高產品附加價值，合勤同時以 Network Appliance 平台的方式將資訊功能，如防毒、防垃圾信件、防網路駭客的功能整合。

3. 無線區域網路產品線

隨著行動化需求在新網路整合時代愈形重要，合勤也計劃在未來三年提供全面無線區域網路產品系列，包含網路卡、基地台、接入伺服器、網路安全管理軟體等產品。

4. 語音及多媒體應用產品線

隨著寬頻的時代來臨，網路語音及網路多媒體的應用也越來越普及。在未來的三年，合勤將由既有的網路電話以及網路語音交換器為基礎，持續發展包括網路語音伺服器、多媒體儲存、多媒體放映、影像即時傳輸等整合在內，為未來的數位家庭、數位辦公室的應用提供完整的解決方案。

5. 網路儲存器產品線

隨著網路及 Gigabit switch 衍進成為企業資訊服務的核心架構後，市場持續需求，將伺服器內建儲存轉為網路儲存架構，以求得更大經濟效益，合勤將以附加價值型網路儲存器，應用在中小企業為主要之市場切入點。

(5)未來發展遠景之有利及不利因素

1. 有利因素

- a. Internet 與 Intranet 平台及應用成為世界主流市場，全世界寬頻局端、區域無線網路、網路安全及網路附加型服務(語音及多媒體)呈高度成長。
- b. 本公司的競爭優勢主要在於「技術領先、品質卓越、自有品牌、堅強團隊、穩健財務」。從公司創立以來，就非常重視研發，一直都能持續領先同業，推出新產品。公司對路由器、寬頻用戶端及局端、網路安全及無線區域網路等策略性產品，都擁有關鍵性的技術。其中路由器及寬頻產品之網路作業系統平台 ZyNOS，其功能及效能可與 Cisco 的 IOS 平台在 SOHO 及中小型企業網際網路擷取方案等量競爭。「技術自主且領先」是我們最有利的因素。
- c. 本公司對品質的要求非常高，所有的產品務必要做到“品質卓越、客戶滿意”。公司早於 83 年便通過 ISO-9002 的國際品保認證。86 年再更上層樓，通過 ISO-9001 的認證，並於 91 年取得通信業之品質 TL 9000 之認證，以確保客戶的滿意與支持。因為我們產品的”技術領先、品質卓越”，因此每年都榮獲國際專業雜誌評比的獎項。更於 86 年獲得經濟部產業科技發展獎。
- d. 本公司 76%以上產品是用自有品牌”ZyXEL”成功的行銷。多年的經營已經建立起堅強的行銷通路及客戶對 ZyXEL 品牌的忠誠度，尤以歐盟市場最為領先。
- e. 本公司既有”技術領先”、”品質卓越”、”自有品牌”等各項有利因素，又有”堅強團隊”及”穩健財務”做後盾，使本公司在這高速成長的電腦通訊產業能搶下先機，屢創佳績。

2. 不利因素

- a. 寬頻用戶端產品雖需求量大，但產品價格卻也在市場激烈競爭當中節節下滑。本公司有鑑於此，已研發低成本的產品以對應價格的滑落。另外，也積極研發針對電信、ISP 及固網業者的網際網路解決方案，以增加寬頻局端、區域無線網路及網路安全產品線組合以提高利潤。我們同時也引進國際大型 ISP 固網業者及電信製造大廠來 ODM 我們的產品，以增加我們市場的佔有率。
- b. 網路設備廠商之合併與購併風潮後，逐步發展成為大者恆大的趨勢，合勤未來將以區域市場為導向，且以自有品牌為主持續深耕，並透過多元完整的產品線持續擴展市場，從自有品牌的市場經營以增加市場占有率。此外，合勤有多項產品及技術領先業界並維持優良的品質，並以日益完備的整體解決方案提供消費者高附加價值的產品與服務。

(二) 主要產品之重要用途及及產製過程

(1) 主要用途

本公司產製的數據機、寬頻網路、區域無線網路、安全網路等系列產品，都是用來促進電腦通訊的設備。產品應用可包含：電腦對電腦、電腦對網際網路(Internet)、電腦對傳真機及電腦對人(語音)等。

(2) 產製過程

本公司生產可分成兩部份：前段工程(計劃性生產)及後段工程(依訂單生產)，各段工程細節如下：

A. 前段工程

半成品發工 → 物料成形 → 錫膏網印 → 零件置放 → 迴焊 → 穿孔插件
錫爐波焊 → 零件補焊 → 硬體測試 → 製程中檢驗 → 老化篩選 → 硬體測試
→ 製程檢驗 → 半成品入庫

B. 後段工程

成品發工 → 配料備料 → 組裝 → 功能測試 → 包裝 → 最後檢驗 →
成品入庫 → 出貨檢驗 → 出貨

(三) 主要原料之供應狀況

本公司之主要原料為 ADSL Chip set、VDSL Chip set、ASIC、CPU 等 IC 零件及 PCB 板(電路板)，本公司與各供應商均維持良好的合作關係，貨源自主，並無關鍵性零組件受控制之情形，電子或機構零件皆由國內廠商供應，無採購匱乏之風險。主要原料及供應商如下：

主要原料	供應商
ADSL Chip set	ST、Samsung、TI
VDSL Chip set	Infineon
ASIC	德州儀器、臺灣東芝、智原、益勤、凌翔
CPU	Samsung、臺灣東芝、臺灣恩益禧
PCB 版	瀚宇博德、尖冠

(四)最近二年度任一年度中曾占進(銷)貨總額百分之十以上者

占進貨總額百分之十以上之供應商

單位：新台幣仟元

91 年度			92 年度		
名稱	金額	%	名稱	金額	%
Alcatel Microelectronics	365,908	10.29	其他	5,128,941	100.00
其他	3,191,506	89.71			
合計	3,557,414	100.00	合計	5,128,941	100.00

註：92 年無占進貨總額百分之十以上之供應商

占銷貨總額百分之十以上之銷貨客戶

單位：新台幣仟元

91 年度			92 年度		
名稱	金額	%	名稱	金額	%
美國子公司	827,994	15.18	台灣恩益禧	1,562,273	20.92
史杜勒斯	718,191	13.17	德國子公司	975,801	13.07
丹麥子公司	612,173	11.22	丹麥子公司	914,297	12.24
			美國子公司	832,251	11.14
其他	3,296,133	60.43	其他	3,183,437	42.63
合計	5,454,491	100.00	合計	7,468,059	100.00

(五)最近二年度生產量值

單位：台/新台幣仟元

年度	91 年度			92 年度		
	產能	產量	產值	產能	產量	產值
主要產品						
窄頻產品	410,608	392,646	595,002	353,113	337,907	396,847
寬頻產品	1,770,517	1,702,420	2,695,873	2,693,166	2,589,583	2,857,161
COE(局用設備產品)	63,435	60,995	287,385	301,668	290,065	1,345,825
其他	177,505	169,052	239,343	8,810	8,390	3,403
合計	2,422,065	2,325,113	3,817,603	3,356,757	3,225,945	4,603,236

(六)最近二年度銷售量值

單位：台/新台幣仟元

年度	91 年度				92 年度			
	內銷		外銷		內銷		外銷	
	量	值	量	值	量	值	量	值
主要產品								
窄頻產品	1,919	9,095	403,122	1,217,576	2,915	9,112	364,541	663,276
寬頻產品	61,858	90,850	1,523,206	3,618,530	126,959	132,200	2,524,230	4,419,043
COE(局用設備產品)	15,157	157,309	35,935	188,031	2,035	10,622	357,263	2,112,555
其他	6	29,062	4,112	144,039	157	14,644	10,599	106,607
合計	78,940	286,316	1,966,375	5,168,176	132,066	166,578	3,256,633	7,301,481

三、從業員工

年 度		91 年度	92 年度	93.03.31
員 工 人 數	直接人工	253	279	310
	製造	135	171	179
	銷售	77	87	92
	研發	187	244	274
	管理	48	41	59
合計		700	822	914
平均年歲		30.5	30.9	30.8
平均服務年資(年)		3.1	3.2	3
學 歷 比 分 率	碩博士	148	209	236
	大專	325	360	405
	高中	227	253	273

四、環保支出資訊

- (一)本公司於民國八十九年十二月取得 ISO14001 認證，並於九十二年執行三年期的換證稽核，本公司依照所建制的環境管理系統推動並執行各項環境相關活動。
- (二)本公司在環保方面依行政院環保署所制定之相關污染防治法規，建立本公司一套完整之污染防治計劃，進而減少污染物之產生，確實做好防治污染的工作，其主要措施如下：
 - (1)污水及廢氣部份：本公司生產製程並不產生污廢，局部排氣設備除設有專責人員監控外，並定期委託合格廠商進行生活污水及廢氣排放採樣檢測，另在污水方面，園區本身亦設有污水處理廠等多項合乎標準之防治污染設備，以求符合環境保護之成效。
 - (2)事業廢棄物部份：生產製造中所產生之廢棄物，均委託合格之廢棄物清除處理廠商清除、處理之。
 - (3)依法令規定，應申請污染設施設置許可證或污染排放許可證：科學工業園區事業之污水排放，由科學工業園區管理局之污水處理廠統籌管理，故無污水排放許可證。
 - (4)污染防治費用之繳納情形：本公司係由科學園區管理局按既定費率收取，92 年度共支付 395,515 元。
 - (5)資源回收：一般可回收廢棄物分類給合格廠商回收。
 - (6)環保專責單位人員設立情形：本公司設有經環保署檢定合格並持有其執照之專責人員負責處理相關業務。
- (三)防治環境污染主要設備之投資及用途與可能產生之效益：無。
- (四)最近三年度公司發生污染糾紛事件：無。
- (五)最近三年度因污染環境所售損失處分：無。
- (六)最近三年度預計之重大環保資本支出：無。

五、勞資關係

(一)公司各項員工福利措施、進修、訓練、退休制度與其實施情形及勞資間協議情形

(1)本公司於民國八十年七月經科學工業園區管理局核准設立職工福利委員會，透過員工選舉產生之福利委員會運作，辦理各項福利事項，進而促進勞資間之關係更和諧。

(2)福利措施：

- a. 全體員工除投保勞工保險及全民健康保險外，另投保團體險(含壽險、意外險、醫療險、癌症險及配偶、子女醫療險及癌症險)。
- b. 結婚、生育、死亡補助慰問金。
- c. 年節及生日贈送禮品。
- d. 辦理語文教育，新進及在職訓練。
- e. 辦理國內、外旅遊及各項社團活動。
- f. 辦理員工分紅、入股。

(3)退休制度：依勞動基準法規定，自民國 80 年 5 月起設立退休準備金監督委員會並按月提撥退休準備金存入中央信託局，由退休準備金監督委員會管理之。

(二)最近二年度公司因勞資糾紛所遭受之損失，目前及未來可能發生之估計金額及因應措施：本公司成立以來，一向重視勞工福利與權益，勞資關係和諧，從未發生勞資糾紛遭受損失；未來仍將加強各項主管之領導技能，並建立多管道之意見溝通及系統，對員工困難與問題能迅速處理，以期消弭勞資糾紛於無形。

(三)爭訟事件及勞資間關係尚需協調之情事：無。

六、重要契約

契約性質	當事人	契約起迄日期	主要內容	限制條款
土地租約	科學工業園區管理局	1993~2013	1. 園區公有土地一筆租與本公司。 2. 每年付租金一次，租賃期間，如遇政府調整地價時，本公司同意本租約之租金亦隨同調整之，惟已繳部份，不再追收或退回。	無
研發合約	ZyXEL Communications, Inc	1996~ 有一方提出解約	1. 美國 ZyXEL 提供軟體技術產品測試等本公司要求之服務。 2. 本公司支付報酬予子公司做為其提供技術服務之酬勞。	無
技術合作	清華大學	2003-2004	本公司產品之系統整合	無
工程合約	與冠凌電氣、長江防水測漏工程、啟昊、英盛企業等公司	2003-2004	新竹科學園區之廠區工程，相關契約金額超過新台幣四百萬	無

七、重大訴訟或非訟事件：無。

八、取得或處分資產

取得重大資產資料：

單位：新台幣仟元/93年3月31日

資產名稱	取得年 月	購價	賣方	與公司之關係	使用情形
建弘全家福債券基金	92.1.1-93.03.31	1,189,000	建弘證券投資信託(股)公司	無	短期投資
保誠威寶債券基金	92.1.1-93.03.31	1,016,000	保誠證券投資信託(股)公司	無	短期投資
怡富第一債券基金	92.1.1-93.03.31	927,000	怡富證券投資信託(股)公司	無	短期投資
大華債券基金	92.1.1-92.12.31	313,600	大華證券投資信託(股)公司	無	短期投資
統一強棒債券基金	92.1.1-92.12.31	501,000	統一證券投資信託(股)公司	無	短期投資
荷銀精選債券基金	92.1.1-92.12.31	340,000	荷銀證券投資信託(股)公司	無	短期投資
景順中信債券基金	92.1.1-93.03.31	765,000	景順證券投資信託(股)公司	無	短期投資
英屬維京群島 BLUEBELL 公司	92.1.1-92.12.31	570,011(註2)	英屬維京群島 BLUEBELL 公司 現金增資	本公司 100% 子公司	長期投資

註1：係填列取得價額達實收資本額百分之二十或三億元以上之資產，如取得基金者，得彙總揭露。

註2：係對本公司持股 100% 子公司之現金增資。

處分重大資產資料：

單位：新台幣仟元/93年3月31日

資產名稱	取得年 月	處分年 月	未折減 餘額	處分 價格	處分 損益	買方	與公司之關係
建弘全家福債券基金	92.01-92.12	92.01-92.12	-	784,695	5,695	建弘證券投資信託(股)公司	無
保誠威寶債券基金	92.01-92.12	92.01-92.12	-	658,340	7,340	保誠證券投資信託(股)公司	無
怡富第一債券基金	92.01-92.12	92.01-92.12	-	505,457	3,457	怡富證券投資信託(股)公司	無
統一強棒債券基金	92.01-92.12	92.01-92.12	-	451,960	4,960	統一證券投資信託(股)公司	無
荷銀精選債券基金	92.01-92.12	92.01-92.12	-	332,784	2,784	荷銀證券投資信託(股)公司	無
景順中信債券基金	92.01-92.12	92.01-92.12	-	404,172	3,172	景順證券投資信託(股)公司	無

註：係填列處分價額達實收資本額百分之二十或三億元以上之資產，如處分基金者，得彙總揭露。

肆、資金運用計劃執行情形:無

伍、財務概況

一、最近五年度簡明財務資料

(一)簡明資產負債表

單位：新台幣仟元

項 目	最近五年度財務資料					當年度截至 93年3月31日 財務資料(註2)	
	92年	91年	90年	89年	88年		
流動資產	5,696,307	4,149,924	3,051,099	3,028,555	1,234,898	6,240,475	
基金及長期投資	2,661,714	2,243,256	1,789,099	1,350,718	1,013,012	2,661,566	
固定資產	615,802	566,257	541,470	529,334	508,928	595,698	
無形資產	-	-	-	-	-	-	
其他資產	125,555	140,144	145,731	203,846	139,038	124,379	
資產總額	9,099,378	7,099,581	5,527,399	5,112,453	2,895,876	9,622,118	
流動負債	分配前	2,093,445	1,230,825	668,643	777,850	390,513	2,039,321
	分配後	(註1)	1,580,354	682,024	789,530	397,306	(註1)
長期負債	-	-	-	-	-	-	
其他負債	22,240	17,365	14,931	14,031	3,837	24,143	
負債總額	分配前	2,115,685	1,248,190	683,574	791,881	394,350	2,063,464
	分配後	(註1)	1,597,719	696,955	803,561	401,143	(註1)
股本	3,190,013	2,711,511	2,304,784	1,959,066	1,467,710	3,190,013	
資本公積	1,408,987	1,408,987	1,398,862	1,401,108	300,011	1,441,389	
保留盈餘	分配前	2,435,891	1,782,849	1,072,288	934,078	720,272	3,009,793
	分配後	(註1)	954,818	652,180	576,680	501,477	(註1)
長期股權投資 未實現跌價損失	-	-	-	-	-	-	
累積換算調整數	69,663	68,905	67,891	26,320	13,533	38,320	
未認列為退休金 成本之淨損失	-	-	-	-	-	-	
股東權益 總額	分配前	6,983,693	5,851,391	4,843,825	4,320,572	2,501,526	7,558,654
	分配後	(註1)	5,501,862	4,830,444	4,308,892	2,494,733	(註1)

註1：盈餘尚未分配。

註2：93年第一季季報經會計師核閱完畢

(二)簡明損益表

單位：新台幣仟元

項目	最近五年度財務資料					當年度截至 93年3月31日 財務資料(註)
	92年度	91年度	90年度	89年度	88年度	
營業收入	7,468,059	5,454,491	3,728,583	3,778,764	1,727,104	2,626,570
營業毛利	2,334,038	1,770,901	1,073,266	1,075,378	658,086	783,957
營業損益	1,457,804	1,045,136	563,085	499,212	215,560	546,834
營業外收入及利益	204,775	177,579	175,668	63,545	71,191	45,446
營業外費用及損失	160,221	26,297	168,415	136,078	18,309	8,181
繼續營業部門稅前損益	1,502,358	1,196,418	570,338	426,679	268,442	584,099
繼續營業部門損益	1,481,073	1,130,658	495,608	432,601	251,591	573,902
停業部門損益	-	-	-	-	-	-
非常損益	-	-	-	-	-	-
會計原則變動之累積影響數	-	-	-	-	-	-
本期損益	1,481,073	1,130,658	495,608	432,601	251,591	573,902
每股盈餘	4.73	4.25	2.15	2.44	1.71	1.83

註：93年第一季季報經會計師核閱完畢

(三)最近五年度簽證會計師姓名及查核意見

年度	會計師事務所名稱	簽證會計師	查核意見
92	勤業會計師事務所	黃裕峰、黃樹傑	無保留意見
91	勤業會計師事務所	黃裕峰、黃樹傑	無保留意見
90	勤業會計師事務所	黃鴻文、黃樹傑	無保留意見
89	勤業會計師事務所	黃鴻文、黃樹傑	無保留意見
88	勤業會計師事務所	黃鴻文、黃樹傑	無保留意見

更換會計師原因說明：勤業會計師事務所內部調度所致。

二、最近五年度財務分析

分析項目		最近五年度財務分析					當年度截至 93年3月31日	
		92年度	91年度	90年度	89年度	88年度		
財務結構 (%)	負債占資產比率	23.25	17.58	12.37	15.49	13.62	23.03	
	長期資金占固定資產比率	1,134.08	1,033.35	894.57	816.23	491.53	1,060.56	
償債能力 %	流動比率	272.10	337.17	456.31	389.34	316.22	284.83	
	速動比率	221.78	284.36	389.85	276.29	208.68	222.63	
	利息保障倍數	631.45	4,155.23	903.43	22.87	340	374	
經營能力	應收款項週轉率(次)	4.81	5.67	4.84	6.49	7.44	5.6	
	平均收現日數	76	64	75	56	49	65	
	存貨週轉率(次)	7.08	7.77	4.31	4.62	4.65	8.09	
	應付款項週轉率(次)	5.23	6.27	6.22	7.52	6.06	6.43	
	平均銷貨日數	52	47	85	79	78	45	
	固定資產週轉率(次)	12.13	9.36	6.89	7.14	3.39	14.90	
	總資產週轉率(次)	0.82	0.77	0.67	0.74	0.60	1.08	
獲利能力	資產報酬率(%)	18.31	17.91	9.32	11.19	9.17	24.63	
	股東權益報酬率(%)	23.08	21.14	10.82	12.68	10.45	32.01	
	占實收資本比率(%)	營業利益	45.7	38.54	24.51	25.48	14.69	17.09
		稅前純益	47.1	44.12	24.75	21.78	18.29	18.31
	純益率(%)	19.83	20.73	13.29	11.45	14.57	21.92	
	每股盈餘(元)	4.73	3.61	1.56	1.50	0.90	1.83	
現金流量	現金流量比率(%)	69.00	78.71	197.72	-	-	15.70	
	現金流量允當比率(%)	157.56	167.42	168.41	77.66	94.73	205.3	
	現金再投資比率(%)	19.09	15.30	25.27	-	-	3.91	
槓桿度	營運槓桿度	1.52	1.56	1.71	1.76	2.50	1.01	
	財務槓桿度	1.00	1.00	1.00	1.04	1.00	1	

註一：按追溯後加權平均股數計算。

註二：財務資料綜合分析之計算公式：

1. 財務結構

(1) 負債占資產比率 = 負債總額 / 資產總額

(2) 長期資金占固定資產比率 = (股東權益淨額 + 長期負債) / 固定資產淨額

2. 償債能力

(1) 流動比率 = 流動資產 / 流動負債

(2) 速動比率 = (流動資產 - 存貨 - 預付費用) / 流動負債

(3) 利息保障倍數 = 所得稅及利息費用前純益 / 本期利息支出

3. 經營能力

(1) 應收款項週轉率 (包括應收帳款與因營業而產生之應收票據) = 銷貨淨額 / 各期平均應收款項 (包括應收帳款與因營業而產生之應收票據) 餘額

(2) 平均收現日期 = 365 天 / 應收款項週轉率

(3) 存貨週轉率 = 銷貨成本 / 平均存貨額

(4) 平均售貨日數 = 365 天 / 存貨週轉率

(5) 固定資產週轉率 = 銷貨淨額 / 固定資產淨額

(6) 總資產週轉率 = 銷貨淨額 / 資產總額

4. 獲利能力

(1) 資產報酬率 = (稅後損益 + 利息費用 * (1 - 稅率)) / 平均總資產額

(2) 股東權益報酬率 = 稅後損益 / 平均股東權益淨額

(3) 純益率 = 稅後損益 / 銷貨淨額

(4) 每股盈餘 = (稅後淨利 - 特別股股利) / 加權平均已發行股數

5. 現金流量

(1) 現金流量比例 = 營業活動淨現金流量 / 流動負債

(2) 淨現金流量允當比率 = 最近五年度營業活動淨現金流量 / 最近五年度 (資本支出 + 存貨增加額 + 現金股利)

(3) 現金再投資比率 = (營業活動淨現金流量 - 現金股利) / (固定資產毛額 + 長期投資 + 其他資產 + 營運資金)

6. 槓桿度

(1) 營運槓桿度 = (營業收入淨額 - 變動營業成本及費用) / 營業利益

(2) 財務槓桿度 = 營業利益 / (營業利益 - 利息費用)

三、最近年度財務報告之監察人審查報告：詳第 41~43 頁。

四、最近年度(92 年度)財務報表：見第 45~73 頁。

五、最近年度經會計師查核簽證之母子公司合併財務報表：見第 74~107 頁。

六、公司及其關係企業最近年度及截至年報刊印日止，如有發生財務週轉困難情事，應列明對本公司財務狀況之影響：不適用

七、最近二年度財務預測達成情形

單位：新台幣仟元

項目	91 年度預測		業經簽證會計師查核之報表	
	原預測	更新(正)金額	實際數	達成率(%)
營業收入	4,501,941	5,015,481	5,454,491	108.75
營業成本	3,182,044	3,343,501	3,683,590	110.17
營業毛利	1,319,897	1,671,980	1,770,901	105.92
營業費用	653,467	673,687	725,765	107.73
營業利益	666,430	998,293	1,045,136	104.69
營業外收入	70,556	148,509	177,579	119.57
營業外支出	21,043	13,187	26,297	199.43
稅前利益	715,943	1,133,615	1,196,418	105.54
稅後利益	675,284	1,068,119	1,130,658	105.86

註：民國 90 年度無更新預測，91 年度於 10 月調高財測。

陸、財務狀況及經營結果之檢討與分析與風險管理

一、財務狀況比較分析

單位：新台幣仟元

項 目 \ 年 度	九 十 二 年 度	九 十 一 年 度	差 異	
			金 額	%
流動資產	5,696,307	4,149,924	1,546,383	37
固定資產	615,802	566,257	49,545	9
其他資產	125,555	140,144	(14,589)	(10)
資產總額	9,099,378	7,099,581	1,999,797	28
流動負債	2,093,445	1,230,825	862,620	70
長期負債	22,240	17,365	4,875	28
負債總額	2,115,685	1,248,190	867,495	70
股 本	3,190,013	2,711,511	478,502	18
資本公積	1,408,987	1,408,987	-	-
保留盈餘	2,435,891	1,782,849	653,042	37
股東權益總額	6,983,693	5,851,391	1,132,302	19
說 明：				
流動資產增加，主要係本年度營業收入增加致現金及應收帳款增加所致。 資產總額增加，主要係流動資產增加所致。 流動負債增加，主要係本年度第四季營收增加，故增加進貨，致短期借款及應付帳款增加。 負債總額增加，主要係短期借款及應付帳款增加。 保留盈餘增加，主要係本年度獲利增加所致。				

二、經營結果比較分析

單位：新台幣仟元

年 度	92 年度	91 年度	增(減)金額	變 動 比 例 %
營業收入總額	\$7,505,288	\$5,488,093	\$2,017,195	37
減：銷貨退回及折讓	37,229	33,602	3,627	11
營業收入淨額	7,468,059	5,454,491	2,013,568	37
營業成本	5,049,347	3,596,914	1,452,433	40
聯屬公司間未實現銷 貨利益	84,674	86,676	(2,002)	(2)
銷貨毛利	2,334,038	1,770,901	563,137	32
營業費用	876,234	725,765	150,469	21
營業利益	1,457,804	1,045,136	412,668	39
營業外收入及利益	204,775	177,579	27,196	15
營業外費用及損失	160,221	26,297	133,924	509
稅前利益	1,502,358	1,196,418	305,940	26
所得稅費用	(21,285)	(65,760)	44,475	(68)
純 益	1,481,073	1,130,658	350,415	31

增減比例變動分析說明：

1. 銷貨收入及成本增加主要係本年度外銷市場成長，相關之收入及成本增加所致。
2. 營業費用增加主要係因本年度銷貨收入及研發新產品之支出增加，故相關之銷售費用及研究發展費用增加所致。
3. 營業外費用增加主要係因本年度按權益法認列之被投資公司淨損及提列存貨損失較上年度增加所致。
4. 所得稅費用減少，主要係投資抵減增加所致。

營業毛利變動分析：

單位：新台幣仟元

	前後期增 減變動數	差 異 原 因				
		售 價 差 異	成 本 價 格 差 異	銷 售 組 合 差 異	數 量 差 異	其 他 差 異
營業毛利	563,137	(1,613,069)	995,147	(26,558)	991,324	216,293
說 明	<ol style="list-style-type: none"> 1. 九十二年度寬頻網路產品市價競爭激烈，售價下降，致產生不利售價差異。 2. 九十二年度因產品單位耗用成本降低，且大量購料壓低進貨成本，故產生有利成本價格差異。 3. 九十二年度因毛利較高產品銷售量減少，致產生不利銷售組合差異。 九十二年度因寬頻網路產品銷售數量大幅增加，致產生有利數量差異。 4. 其他差異主要係出售零件收入增加所致。 					

三、本年度現金流量變動分析

單位：新台幣仟元

期 初 現 金 餘 額	預計全年來自營業活動 淨現金流量	預計全年 現金流出量	預計現金剩餘 (不足)數額	預計現金不足額 之 補 救 措 施	
				投資計劃	理財計劃
1,833,717	1,444,682	1,182,973	2,095,426	-	-
本年度現金流量變動情形分析： (1)營業活動淨流入 \$1,444,682 仟元 (2)投資活動淨流入 \$1,079,553 仟元 (3)融資活動淨流入 \$103,420 仟元					

最近兩年度流動性分析

項 目 \ 年 度	92 年度	91 年度	增(減)比率 (%)
現金流量比率(%)	69.00	78.71	(12)
現金流量允當比率(%)	157.56	167.42	(6)
現金再投資比率(%)	19.09	15.30	25
增減比例變動分析說明： 現金再投資比率：主要係因本年度營業活動淨現金流入較上年度增加所致。			

未來一年現金流動性分析

單位：新台幣仟元

期 初 現 金 餘 額	預計全年來自營業活動 淨現金流量	預計全年 現金流出量	預計現金剩餘 (不足)數額	預計現金不足額 之 補 救 措 施	
				投資計劃	融資計劃
2,095,426	1,558,357	620,942	3,032,841	-	-
本年度現金流量變動情形分析： (1)營業活動：預計未來營收成長，故預計全年來自營業活動之淨現金流入亦增加。 (2)投資活動：預計增加購置固定資產。 (3)融資活動：主要係預計九十二年度之盈餘分配案所支付之員工現金紅利、股東現金紅利及董監事酬勞。 預計現金不足額之補救措施及流動性分析：無。					

四、重大資本支出及其資金來源之檢討與分析

(一) 重大資本支出之運用情形及資金來源

單位：除另予註明者外，係新台幣仟元

計劃項目	實際或預期之資金來源	實際或預期完工日期	所需資金總額	實際或預定資金運用情形				
				91年度	92年度	93年度	94年度	95年度
長期投資	剩餘營運資金	92年	美金1,660萬	-	美金1,660萬	-	-	-
自動插件設備	剩餘營運資金	93年	395,652	75,557	170,095	150,000	-	-

(二) 預期可能產生效益：

預計可增加之產銷量、值及毛利：

現有設備經擴充後，估計可增加之產銷量、值及毛利如下：

單位：新台幣仟元

年度	項目	生產量(台)	銷售量(台)	銷售值	毛利
93	寬頻網路	25,000	25,000	100,000	30%

其他效益說明：

長期投資：係網羅優秀人才，以期產生長期成本效益。

五、轉投資政策、其獲利虧損之主要原因、改善計畫及未來一年投資計畫

(一) 最近年度轉投資

項目	說明	金額(註)	政策	獲利或虧損之主要原因	改善計畫	未來其他投資計畫
合勤科技(無錫)公司		US\$15,000 仟元	為取得成本及人才優勢以強化全球競爭力	虧損US\$645仟元，係因目前仍在研發階段	加強營運管理	將再投資US\$8,000 仟元

註：本年度投資金額超過實收資本額百分之五者。

(二) 未來一年投資計畫：因應合勤無錫廠辦興建及營運資金所需未來預計增加投資約USD8,000 仟元。

六、風險管理分析

(一) 最近年度利率、匯率變動、通貨膨脹情形對公司損益之影響及因應措施

- (1) 利率變動之影響：由於利息收入及利息支出佔本公司營業額比率甚低，因此雖近幾年利率走低致利息收入減少但對本公司損益之影響甚微，未來本公司除將資金投入業務擴張所需之支出及保留足夠之營運週轉金外，多餘之台幣資金仍將以較保守之投資標的如定存及債券型基金為主要之理財工具。
- (2) 匯率變動：本公司因應匯率變動所產生之影響，係依當時匯率走勢決定適當之避險比例。並選擇性質單純之避險工具從事避險如承作遠期外匯合約，以適當降低匯率所產生之損失，並對損益之影響最小化。

(3) 通貨膨脹情形：由於本公司對客戶之報價依市場情況適當調整，由於對物價之波動可確實掌握，因此通貨膨脹對本公司之影響不大。

(二)最近年度從事高風險、高槓桿投資、資金貸與他人、背書保證及衍生性商品交易之政策、獲利或虧損之主要原因及未來因應措施

(1) 本公司已經董事會通過「資金貸與他人作業程序」「背書保證作業程序」「取得或處份資產處理程序」等作業辦法，以規範相關之作業。

(2) 本公司之投資理財向來穩健保守因此並無從事高風險、高槓桿投資且未將資金貸與他人；另背書保證亦僅對轉投資 50%以上之子公司進行銀行融資之保證，截至年報刊印日止，本公司對子公司之背書保證金額為台幣 375,380 仟元。

(3) 對於衍生性商品交易向來採保守態度操作，只承作遠期外匯合約從事避險作業。

(三)最近年度研發計畫、未完成研發計畫之目前進度、須再投入之研發費用、預計完成量產時間、未來影響研發成功之主要因素。

未來年度預計開發之產品 1. IP 為基礎的各種寬頻局端產品 2. 提高產品附加價值如語音整合、多媒體、遠距應用 3. 高階企業用戶防火牆 4. 無線區域網路產品線。預計 2004 年要投入之研發費用約為 5 億元，產品也將在 2004 年第四季與 2005 年第一季將陸續推出。

未來影響產品的成功因素主要為 1. 穩定的品質保證 2. 語音及多媒體交換技術的掌握 3. 網路安全產品應用開發的進度 4. 網路儲存技術 5. 品牌行銷策略。

(四)最近年度國內外重要政策及法律變動對公司財務業務之影響及因應措施：無。

(五)最近年度科技改變對公司財務業務之影響及因應措施。

(1) 科技進入障礙低，技術的取得容易，影響市場價格的降低，卻也會因此擴大市場需求，有利於合勤佔有率的提昇。

(2) 科技整合度市場需求提高，將會擴大業務市場，而公司對此部份研發的能量與投資亦將增加。

(六)最近年度企業形象改變對企業危機管理之影響及因應措施。

在跨足國際市場的同時，建立品牌全球化的行銷策略更是勢在必行，合勤十多年來以 ZyXEL 自有品牌行銷全球，充分了解到形象一致化對品牌本身或公司都是成功要素，為強調品牌價值並在同業競爭市場與產品中脫穎而出，合勤在 2003 年重新對 ZyXEL 品牌及企業識別作一次全新的定義與信念，有效打破不同國家文化之間的藩籬，縮短國與國之間的距離，以創新及專業形象成為真正跨國網路通訊設備知名品牌。

柒、公司治理運作情形

上市上櫃公司治理運作情形及其與上市上櫃公司治理實務守則差異情形及原因

項目	運作情形	與上市上櫃公司治理實務守則差異情形及原因
一、公司股權結構及股東權益 (一) 公司處理股東建議或糾紛等問題之方式 (二) 公司掌握實際控制公司之主要股東及主要股東之最終控制者名單之情形 (三) 公司建立與關係企業風險控管機制及防火牆之方式	(一) 專責人員由行政處股務經理擔任, 並委託元大京華股務代理機構協助辦理。 (二) 每月請元大京華股務代理機構提供主要股東名冊。 (三) 已制訂資金貸與他人與背書保證等相關辦法, 以防止金融弊案之發生而對關係企業產生連鎖之影響。	(一) 與上市上櫃公司治理實務守則第13條無重大差異。 (二) 與上市上櫃公司治理實務守則第19條無重大差異。 (三) 未來視公司與關係企業之發展狀況, 適時研議制訂。
二、董事會之組成及職責 (一) 公司設置獨立董事之情形 (二) 定期評估簽證會計師獨立性之情形	(一) 未設置獨立董事, 但有二席外部董事。 (二) 每年初董事會都對當年簽證會計師之選取、聘任, 均有考慮其獨立性與適當性做成決議並列入議事錄存查。	(一) 本公司未訂立公司治理制度故未執行。 (二) 與上市上櫃公司治理實務守則第29條無重大差異。
三、監察人之組成及職責 (一) 公司設置獨立監察人之情形 (二) 監察人與公司之員工及股東溝通之情形	(一) 未設置獨立監察人, 但有一席外部監察人。 (二) 定期舉辦董監事聯誼會, 讓監察人瞭解公司情形, 並透過行政部對員工與股東等做意見之傳達與溝通。	(一) 本公司未訂立公司治理制度故未執行。 (二) 與上市上櫃公司治理實務守則第48條無重大差異。
四、建立與利害關係人溝通管道之情形	公司對於利害關係人之處理方式, 均採利益迴避原則, 並建立發言人制度與其溝通。	與上市上櫃公司治理實務守則第52條至第55條無重大差異。

項目	運作情形	與上市上櫃公司治理實務守則差異情形及原因
<p>五、資訊公開</p> <p>(一) 公司架設網站，揭露財務業務及公司治理資訊之情形</p> <p>(二) 公司採行其他資訊揭露之方式（如架設英文網站、指定專人負責公司資訊之蒐集及揭露、落實發言人制度、法人說明會過程放置公司網站等）</p>	<p>(一) 公司架設網站以公開產品等相關訊息及與公開資訊觀測站建立連結，對於財務業務等資訊則可由公開資訊觀測站中得到訊息。</p> <p>(二) 資訊蒐集及揭露工作，責成財務管理處同仁處理。 發言人:劉安然；代理發言人:黃文權。 本公司每季終了，均對上一季之財務業務概況做法人說明會，並將其概況於公開資訊觀測站中揭露。</p>	<p>(一) 與上市上櫃公司治理實務守則第58條無重大差異。</p> <p>(二) 與上市上櫃公司治理實務守則第56條無重大差異。</p>
<p>六、公司設置審計委員會等功能委員會之運作情形</p>	<p>公司規模尚小，暫不設立。</p>	<p>本公司未訂立公司治理制度故未執行。</p>
<p>七、公司如依據「上市上櫃公司治理實務守則」訂有公司治理實務守則者，請敘明其運作與所訂公司治理實務守則之差異情形： 本公司未另訂治理實務守則。</p>		
<p>八、其他有助於瞭解公司治理運作情形之重要資訊（如董事及監察人進修之情形、董事出席及監察人列席董事會狀況、風險管理政策及風險衡量標準之執行情形、保護消費者或客戶政策之執行情形、董事對利害關係議案迴避之執行情形、公司為董事及監察人購買責任保險之情形及社會責任等）：</p> <p>(一) 董事及監察人之進修情形：本公司董事及監察人均具備有相關之專業背景，對維持董事及監察人之專業知識相關課程亦進行不定期之進修，公司亦會不定期提出相關之進修資訊給予參考。</p> <p>(二) 董事出席及監察人列席董事會之狀況：本公司備置簽到簿，董事出席及監察人之列席均依公司法規定，以使董事會運作順利。</p> <p>(三) 董事對利害關係議案之執行情形：董事對於利害關係之議案均採取利害迴避原則，不進行投票表決。</p> <p>(四) 公司為董事及監察人購買責任保險之情形：本公司對購買董事及監察人之責任保險目前正在評估中。</p> <p>註一：董事及監察人進修之情形，參考臺灣證券交易所股份有限公司發布之「上市上櫃公司董事、監察人進修推行要點參考範例」之規定。</p> <p>註二：如為證券商、投信投顧及期貨商者，應敘明風險管理政策、風險衡量標準及保護消費者或客戶政策之執行情形。</p>		

捌、特別記載事項

一、關係企業相關資料

(一)關係企業合併營業報告書

1. 關係企業組織圖：見第 39 頁。

2. 各關係企業名稱、設立日期、地址、實收資本額、主要營業項目：

單位：仟元

企業名稱	設立日期	地 址	實收資本額	主要營業項目
ZyXEL Communications Inc. (美國合勤公司)	85.06.11	U.S.A., California Placentia	USD 9,506	網路產品之加工組 裝、研發及行銷等
Bluebell Overseas Ltd (英屬維京群島Bluebell公司)	86.10.08	British Virgin Islands, Torfola	USD 32,480	投資業務
合冠投資(股)公司	87.03.24	台北市	NTD 900,000	投資業務
ZyXEL Communications A/S (丹麥合勤公司)	87.10.08	Denmark, Copenhagen	USD 4,495	銷售、行銷業務
ZyXEL Deutschland GmbH (德國合勤公司)	88.05.20	Germany, Wuerselen	EUR 25	銷售、行銷業務
益勤科技(股)公司	89.03.22	新竹縣	NTD 250,000	零售、製造、設計及銷 售電子材料
合勤科技(無錫)有限公司	90.05.25	中國大陸無錫	USD 16,500	通訊網路產品之研發、 銷售等
天津華勤通信設備有限公司	83.08.31	中國大陸天津	USD 100	通訊網路產品之研發、 銷售等
智勤科技(股)公司	91.06.07	新竹市	NTD 100,000	通訊網路產品之研發、 銷售等

3. 推定有控制與從屬關係之推定原因人員相關資料：不適用。

4. 整體關係企業經營業務所涵蓋之行業：詳各關係企業基本資料。

5. 各關係企業董監事、總經理之姓名及其持股情形：見第 40 頁。

(二)關係企業合併財務報表：見第 74~107 頁。

(三)關係報告書：不適用。

二、內部控制制度執行狀況

(一)內部控制聲明書：見第 44 頁。

(二)經本會要求公司需委託會計師專案審查內部控制制度者，應揭露會計師審查報告：不適用。

三、最近年度董事或監察人對董事會通過重要決議有不同意見且有記錄或書面聲明者：無

四、私募有價證券辦理情形：無。

五、子公司持有或處分本公司股票情形

單位：股/新台幣仟元

子公司名稱	實收資本額	資金來源	本公司持股%	取得或處分日期	取得股數及金額	處分股數及金額	投資損益	截至年報刊印日止持有股數及金額	設定質權情形	本公司為子公司證金額	為子保書額	本公司貸與子公司金額
合冠投資(股)公司	900,000	現增	100%	90.10.4~29	6,123,175 股 \$120,861	—	—	6,123,175 股 \$120,861	—	—	—	—

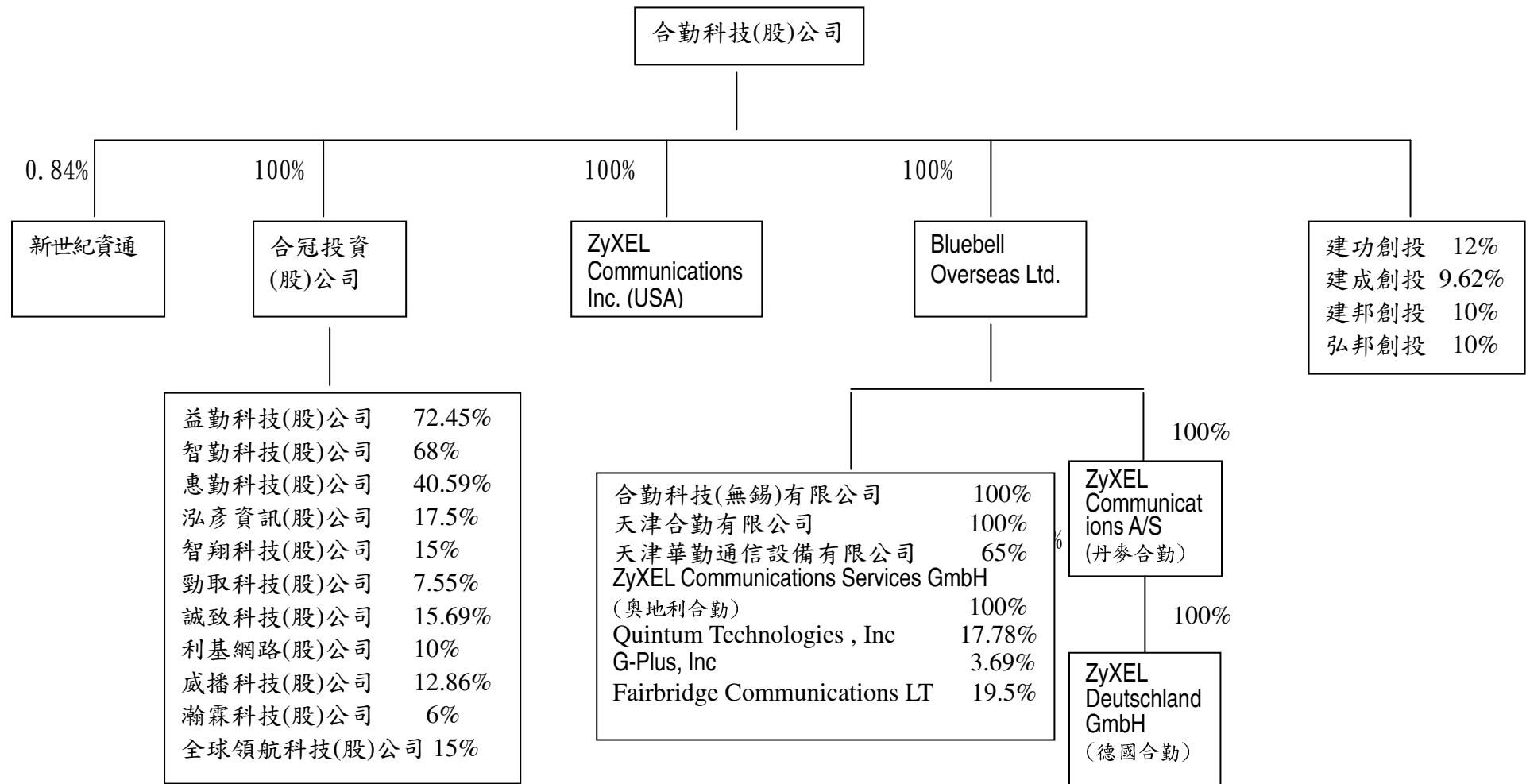
六、股東會及董事會之重要決議：本公司最近年度及截至年報刊印日止並無公司法 185 條之各項情事。

七、內部人員依法被處罰、公司對其內部人員違反內部控制至不規定之處罰、主要缺失與改善情形：無

八、其他必要補充說明事項：無。

玖、對股東權益或證券價格有重大影響之事項：無。

關係企業組織圖 92.12.31



5. 各關係企業董監事、總經理之姓名及其持股情形

企 業 名 稱	職 稱	姓 名 或 代 表 人	持 有 股 份	
			股 數	持 股 %
ZyXEL Communications Inc. (美國合勤公司)	董事長 總經理	陳玉龍 (合勤代表) 朱好一	9,806,500 -	100 -
Bluebell Overseas Ltd (英屬維京群島 Bluebell 公司)	唯一董事	朱順一 (合勤代表)	15,880,000	100
合冠投資(股)公司	董事長 董 事 董 事 監察人 總經理	朱順一 陳玉龍 (合勤代表) 范惠茹 (合勤代表) 劉安然 (合勤代表) 陳玉龍	1 8,999,994 8,999,994 8,999,994 1	- 100 100 100 -
ZyXEL Communications A/S (丹麥合勤公司)	董 事 董 事 董事/總經理	朱順一 (Bluebell 代表) Torben Thomasen 郭鴻鈞	1,600 - -	100 - -
ZyXEL Deutschland GmbH (德國合勤公司)	董 事 董 事 董 事 總經理	朱順一 (Bluebell 代表) Torben Thomasen 郭鴻鈞 Michael Kramer	25,000 - - -	100 - - -
益勤科技(股)公司	董事長 董 事 董 事 監察人 總經理	朱順一 黃文義 陳玉龍 (合冠代表) 范惠茹 (合冠代表) 洪乃權	765,000 278,000 18,112,500 18,112,500 208,000	3.06 1.11 72.45 72.45 0.83
合勤科技(無錫)有限公司	董事長 總經理	朱順一 (Bluebell 代表) 徐振鵬	- -	100 -
智勤科技(股)公司	董事長 董 事 董事/總經理 監察人	陳玉龍 (合冠代表) 李炳欽 (合冠代表) 蘇文進 劉安然 (合冠代表)	6,800,000 6,800,000 454,400 6,800,000	68 68 4.54 68

監察人審查報告書

董事會造送本公司民國九十二年度營業報告書、盈餘分派表及財務報表等，其中財務報表業經勤業眾信會計師事務所黃裕峰及黃樹傑二位會計師查核竣事。上述表冊及報告經本監察人等審查，認為尚無不合，爰依公司法二百一十九條之規定報告如上，

敬請 鑒核

此 致

合勤科技股份有限公司

監察人

中 華 民 國 九 十 三 年 四 月 十 五 日

監察人審查報告書

董事會造送本公司民國九十二年度營業報告書、盈餘分派表及財務報表等，其中財務報表業經勤業眾信會計師事務所黃裕峰及黃樹傑二位會計師查核竣事。上述表冊及報告經本監察人等審查，認為尚無不合，爰依公司法二百一十九條之規定報告如上，

敬請 鑒核

此 致

合勤科技股份有限公司

監察人

中 華 民 國 九 十 三 年 四 月 十 五 日

監察人審查報告書

董事會造送本公司民國九十二年度營業報告書、盈餘分派表及財務報表等，其中財務報表業經勤業眾信會計師事務所黃裕峰及黃樹傑二位會計師查核竣事。上述表冊及報告經本監察人等審查，認為尚無不合，爰依公司法二百一十九條之規定報告如上，

敬請 鑒核

此 致

合勤科技股份有限公司

監察人

中 華 民 國 九 十 三 年 四 月 十 五 日

合勤科技股份有限公司
內部控制制度聲明書

日期：93年3月4日

本公司民國92年1月1日至92年12月31日之內部控制制度，依據自行檢查的結果，謹聲明如下：

- 一、本公司確知建立、實施和維護內部控制制度係本公司董事會及經理人之責任，本公司業已建立此一制度。其目的係在對營運之效果及效率(含獲利、績效及保障資產安全等)、財務報導之可靠性及相關法令之遵循等目標的達成，提供合理的確保。
- 二、內部控制制度有其先天限制，不論設計如何完善，有效之內部控制制度亦僅能對上述三項目標之達成提供合理的確保；而且，由於環境、情況之改變，內部控制制度之有效性可能隨之改變。惟本公司之內部控制制度設有自我監督之機制，缺失一經辨認，本公司即採取更正之行動。
- 三、本公司係依據財政部證券暨期貨管理委員會訂頒「公開發行公司建立內部控制制度處理準則」(以下簡稱「處理準則」)規定之內部控制制度有效性之判斷項目，判斷內部控制制度之設計及執行是否有效。該「處理準則」所採用之內部控制制度判斷項目，係為依管理控制之過程，將內部控制制度劃分為五個組成要素：1. 控制環境，2. 風險評估，3. 控制作業，4. 資訊及溝通，及5. 監督。每個組成要素又包括若干項目。前述項目請參見「處理準則」之規定。
- 四、本公司業已採用上述內部控制制度判斷項目，檢查內部控制制度之設計及執行的有效性。
- 五、本公司基於前項檢查結果，認為本公司上開期間的內部控制制度(含對子公司之監理)，包括知悉營運之效果及效率目標達成之程度、財務報導之可靠性及相關法令之遵循有關的內部控制制度等之設計及執行係屬有效，其能合理確保上述目標之達成。
- 六、本聲明書將成為本公司年報及公開說明書之主要內容，並對外公開。上述公開之內容如有虛偽、隱匿等不法情事，將涉及證券交易法第二十條、第三十二條、第一百七十一條及第一百七十四條等之法律責任。
- 七、本聲明書業經本公司民國93年3月4日董事會通過，出席董事7人中，有0人持反對意見，餘均同意本聲明書之內容，併此聲明。

合勤科技股份有限公司

董事長： 簽章

總經理： 簽章

合勤科技股份有限公司

財務報表暨會計師查核報告 民國九十二及九十一年度

地址：新竹科學工業園區創新二路六號

電話：(○三) 五七八三九四二

會計師查核報告

合勤科技股份有限公司 公鑒：

合勤科技股份有限公司民國九十二年及九十一年十二月三十一日之資產負債表，暨民國九十二年及九十一年一月一日至十二月三十一日之損益表、股東權益變動表及現金流量表，業經本會計師查核竣事。上開財務報表之編製係管理階層之責任，本會計師之責任則為根據查核結果對上開財務報表表示意見。

本會計師係依照會計師查核簽證財務報表規則及一般公認審計準則規劃並執行查核工作，以合理確信財務報表有無重大不實表達。此項查核工作包括以抽查方式獲取財務報表所列金額及所揭露事項之查核證據、評估管理階層編製財務報表所採用之會計原則及所作之重大會計估計，暨評估財務報表整體之表達，本會計師相信此項查核工作可對所表示之意見提供合理之依據。

依本會計師之意見，第一段所述財務報表在所有重大方面係依照證券發行人財務報告編製準則及一般公認會計原則編製，足以允當表達合勤科技股份有限公司民國九十二年及九十一年十二月三十一日之財務狀況，暨民國九十二及九十一年度之經營成果及現金流量。

合勤科技股份有限公司已編製民國九十二及九十一年度之合併財務報表，並經本會計師出具無保留意見之查核報告在案，備供參考。

勤業眾信會計師事務所

會計師 黃 裕 峰

會計師 黃 樹 傑

財政部證券暨期貨管理委員會核准文號
台財證六字第 0920123784 號

財政部證券暨期貨管理委員會核准文號
台財證六字第 0920123784 號

中 華 民 國 九 十 三 年 二 月 六 日

合勤科技股份有限公司
資 產 負 債 表
民國九十二年及九十一年十二月三十一日

單位：新台幣仟元，惟
每股面額為元

代 碼	資 產	九十二年十二月三十一日		九十一年十二月三十一日		代 碼	負 債 及 股 東 權 益	九十二年十二月三十一日		九十一年十二月三十一日	
		金	額 %	金	額 %			金	額 %	金	額 %
	流動資產						流動負債				
1100	現 金	\$ 2,095,426	23	\$ 1,833,717	26	2100	短期借款(附註八)	\$ 277,421	3	\$ 31,312	1
1110	短期投資(附註二及三)	727,000	8	379,100	5	2120	應付票據	281	-	729	-
1120	應收票據	1,617	-	27	-	2140	應付帳款	1,151,761	13	776,910	11
1150	應收關係人帳款(附註十五)	1,255,274	14	652,486	9	2160	應付所得稅(附註二及十二)	80,879	1	39,566	1
1140	應收帳款-減備抵呆帳九十二年 71,423仟元，九十一年54,027仟元 後之淨額(附註二)	563,545	6	634,588	9	2298	應付費用及其他流動負債(附註十 五)	348,753	4	232,632	3
1210	存貨-淨額(附註二及四)	875,684	10	551,544	8	2881	遞延貸項-聯屬公司間利益(附註 二)	234,350	2	149,676	2
1286	遞延所得稅資產-流動(附註二及十 二)	119,687	1	42,452	-	21XX	流動負債合計	2,093,445	23	1,230,825	18
1298	預付款項及其他流動資產	58,074	1	56,010	1	2810	應計退休金負債(附註二及十一)	21,550	-	16,675	-
11XX	流動資產合計	5,696,307	63	4,149,924	58	2820	存入保證金(附註十五)	690	-	690	-
	長期投資(附註二及五)					2XXX	負債合計	2,115,685	23	1,248,190	18
142101	採權益法之長期投資	1,964,902	21	1,521,506	22		股東權益(附註二及九)				
142102	採成本法之長期投資	696,812	8	721,750	10	3110	股本-每股面額10元，額定- 350,000仟股；發行-九十二年 319,001仟股，九十一年271,151仟 股	3,190,013	35	2,711,511	38
1420	長期投資合計	2,661,714	29	2,243,256	32	32XX	資本公積	1,408,987	15	1,408,987	20
	固定資產(附註二及六)					3310	法定公積	432,965	5	319,899	4
	成 本					3350	未分配盈餘	2,002,926	22	1,462,950	21
1521	房屋建築及改良	478,163	5	477,247	7	3420	累積換算調整數	69,663	1	68,905	1
1531	機器設備	373,822	4	306,598	4		庫藏股票(成本)-九十二年6,123 仟 股及九十一年5,325仟股(附註二及 十)	(120,861)	(1)	(120,861)	(2)
1544	研展設備	148,074	2	115,505	2	3XXX	股東權益合計	6,983,693	77	5,851,391	82
1561	生財器具	105,171	1	84,098	1						
1551	運輸設備	3,068	-	3,068	-						
1681	雜項設備	54,171	1	38,392	-						
15X1	合 計	1,162,469	13	1,024,908	14						
15X9	累積折舊	(563,785)	(6)	(459,051)	(6)						
1670	預付設備款	17,118	-	400	-						
15XX	固定資產-淨額	615,802	7	566,257	8						
	其他資產										
1800	出租資產-淨額(附註二及七)	118,792	1	125,928	2						
1860	遞延所得稅資產-非流動(附註二及 十二)	580	-	592	-						
1820	存出保證金	3,564	-	3,181	-						
1830	遞延資產-淨額(附註二)	2,619	-	10,443	-						
18XX	其他資產合計	125,555	1	140,144	2						
1XXX	資 產 總 計	\$ 9,099,378	100	\$ 7,099,581	100		負債及股東權益總計	\$ 9,099,378	100	\$ 7,099,581	100

後附之附註係本財務報表之一部分。

負責人：

經理人：

主辦會計：

合勤科技股份有限公司

損 益 表

民國九十二年及九十一年一月一日至十二月三十一日

單位：新台幣仟元，惟
每股盈餘為元

代碼	九 十 二 年 度		九 十 一 年 度	
	金 額	%	金 額	%
4110	營業收入總額（附註二及十五）		\$5,488,093	
	\$7,505,288			
4170	減：銷貨退回及折讓		33,602	
	37,229			
4100	營業收入淨額（附註二）		5,454,491	
	7,468,059	100		100
5110	營業成本（附註十四及十五）		3,596,914	
	5,049,347	68		66
5920	減：未實現聯屬公司間銷貨利益（附註二）		86,676	
	(84,674)	(1)		(2)
5910	營業毛利		1,770,901	
	2,334,038	31		32
	營業費用（附註十四及十五）			
6100	銷售費用		318,163	
	362,212	5		6
6200	管理費用		120,142	
	136,448	2		2
6300	研究發展費用		287,460	
	377,574	5		5
6000	營業費用合計		725,765	
	876,234	12		13
6900	營業利益		1,045,136	
	1,457,804	19		19
	營業外收入及利益			
7160	兌換淨益（附註二及十八）		59,405	
	126,537	2		1
7140	投資收益		66,816	
	31,893	1		1
7210	租金收入（附註七及十五）		25,395	
	25,626	-		1
7110	利息收入		12,491	
	11,901	-		-
7130	處分固定資產利益（附註二）		1,008	
	1,151	-		-
7480	其 他		12,464	
	7,667	-		-
7100	營業外收入及利益合計		177,579	
	204,775	3		3

（接次頁）

(承前頁)

代碼	九 十 二 年 度			九 十 一 年 度		
	金	額	%	金	額	%
	營業外費用及損失					
7521	按權益法認列之投資淨損 (附註二及五)					
	\$ 127,373		2	\$ 16,132		-
7570	提列存貨損失					
	22,188		-	2,003		-
7510	利息費用					
	2,383		-	288		-
7530	處分固定資產損失 (附註二)					
	1,141		-	-		-
7880	其 他					
	<u>7,136</u>		-	<u>7,874</u>		-
7500	營業外費用及損失合計					
	<u>160,221</u>		<u>2</u>	<u>26,297</u>		-
7900	稅前利益					
	1,502,358		20	1,196,418		22
8110	所得稅費用 (附註二及十二)					
	<u>(21,285)</u>		-	<u>(65,760)</u>		<u>(1)</u>
9600	純 益					
	<u>\$1,481,073</u>		<u>20</u>	<u>\$1,130,658</u>		<u>21</u>

代碼	稅 前		稅 後	
	稅	後	稅	後
9950	每股盈餘 (附註十三)			
	基本每股盈餘			
	<u>\$ 4.80</u>	<u>\$ 4.73</u>	<u>\$ 3.82</u>	<u>\$ 3.61</u>

假設子公司買賣及有本公司股票不視為庫藏股票而作為投資時之擬制資料：

純 益	稅 前		稅 後	
	稅	後	稅	後
	<u>\$1,502,358</u>	<u>\$1,481,073</u>	<u>\$1,196,418</u>	<u>\$1,130,658</u>
基本每股盈餘				
—按加權平均發行股數				
九十二年 319,001 仟股及九十一年 271,151 仟股計算				
	<u>\$ 4.71</u>	<u>\$ 4.64</u>	<u>\$ 4.41</u>	<u>\$ 4.17</u>
—按追溯調整後加權平均發行股數 319,001 仟股計算				
			<u>\$ 3.75</u>	<u>\$ 3.54</u>

後附之附註係本財務報表之一部分。

負責人：

經理人：

主辦會計：

合勤科技股份有限公司

股東權益變動表

民國九十二年及九十一年一月一日至十二月三十一日

單位：新台幣仟元

	股 股數(仟股)	本 金 額	資 本 公 積 (附 註 二 及 九)			保 留 盈 餘 (附 註 九)			庫 藏 股 票 (附註二及十)	累 積 換 算 調 整 數 (附註二)	股 東 權 益 合 計
			股 票 溢 價	處 分 固 定 資 產 利 益 及 其 他	合 計	法 定 公 積	未 分 配 盈 餘	合 計			
九十一年初餘額	230,478	\$2,304,784	\$1,395,646	\$ 3,216	\$1,398,862	\$ 270,337	\$ 801,951	\$1,072,288	\$ -	\$ 67,891	\$4,843,825
處分資產溢價收入之資本公積轉列 保留盈餘	-	-	-	(11)	(11)	-	11	11	-	-	-
盈餘分配											
提列法定公積	-	-	-	-	-	49,562	(49,562)	-	-	-	-
董監事酬勞	-	-	-	-	-	-	(13,381)	(13,381)	-	-	(13,381)
員工紅利—股票	6,101	61,009	-	-	-	-	(61,009)	(61,009)	-	-	-
股票股利—15%	34,572	345,718	-	-	-	-	(345,718)	(345,718)	-	-	-
九十一年度純益	-	-	-	-	-	-	1,130,658	1,130,658	-	-	1,130,658
換算調整數	-	-	-	-	-	-	-	-	-	1,014	1,014
長期投資持股比例變動調整數	-	-	-	10,136	10,136	-	-	-	-	-	10,136
子公司持有母公司股票自長期投資 轉列庫藏股票	-	-	-	-	-	-	-	-	(120,861)	-	(120,861)
九十一年底餘額	271,151	2,711,511	1,395,646	13,341	1,408,987	319,899	1,462,950	1,782,849	(120,861)	68,905	5,851,391
盈餘分配											
提列法定公積	-	-	-	-	-	113,066	(113,066)	-	-	-	-
董監事酬勞	-	-	-	-	-	-	(30,528)	(30,528)	-	-	(30,528)
員工紅利—股票	7,177	71,775	-	-	-	-	(71,775)	(71,775)	-	-	-
—現金	-	-	-	-	-	-	(47,850)	(47,850)	-	-	(47,850)
股票股利—15%	40,673	406,727	-	-	-	-	(406,727)	(406,727)	-	-	-
現金股利—10%	-	-	-	-	-	-	(271,151)	(271,151)	-	-	(271,151)
九十二年度純益	-	-	-	-	-	-	1,481,073	1,481,073	-	-	1,481,073
換算調整數	-	-	-	-	-	-	-	-	-	758	758
九十二年底餘額	319,001	\$3,190,013	\$1,395,646	\$ 13,341	\$1,408,987	\$ 432,965	\$2,002,926	\$2,435,891	(\$ 120,861)	\$ 69,663	\$6,983,693

後附之附註係本財務報表之一部分。

負責人：

經理人：

主辦會計：

合勤科技股份有限公司

現金流量表

民國九十二年及九十一年一月一日至十二月三十一日

單位：新台幣仟元

	<u>九十二年</u> 度	<u>九十一年</u> 度
營業活動之現金流量		
純益	\$1,481,073	\$1,130,658
折舊	143,123	116,612
攤銷	8,401	8,293
按權益法列認列之投資淨損	127,373	16,132
長期投資損失	98	-
未實現聯屬公司間銷貨利益	84,674	86,676
處分固定資產淨益	(10)	(1,008)
遞延所得稅資產	(77,223)	(141)
提列退休金費用	4,875	5,314
營業資產及負債之變動：		
應收票據	(1,590)	13,892
應收關係人帳款	(602,788)	(302,327)
應收帳款	71,043	(360,797)
存貨	(324,140)	(177,446)
預付款項及其他流動資產	(2,064)	(15,326)
應付票據	(448)	(425)
應付帳款	374,851	409,029
應付所得稅	41,313	4,204
應付費用及其他流動負債	116,121	35,385
營業活動之淨現金流入	<u>1,444,682</u>	<u>968,725</u>
投資活動之現金流量：		
短期投資(增加)減少	(347,900)	1,113,218
長期投資增加	(570,011)	(580,000)
減資收回長期投資股款	24,840	-
購置固定資產	(186,813)	(140,547)
處分固定資產價款	1,291	1,297
遞延資產增加	(577)	(16,263)
存出保證金增加	(383)	(339)
投資活動之淨現金流(出)入	<u>(1,079,553)</u>	<u>377,366</u>

(接次頁)

(承前頁)

	<u>九十二年</u> 度	<u>九十一年</u> 度
融資活動之現金流量：		
短期借款增加	\$ 246,109	\$ 27,313
董監事酬勞及員工紅利	(78,378)	(13,381)
現金股利	(271,151)	-
存入保證金減少	-	(2,880)
融資活動之淨現金流(出)入	<u>(103,420)</u>	<u>11,052</u>
現金淨增加數	261,709	1,357,143
年初現金餘額	<u>1,833,717</u>	<u>476,574</u>
年底現金餘額	<u>\$2,095,426</u>	<u>\$1,833,717</u>
現金流量資訊之補充揭露：		
支付利息	<u>\$ 2,086</u>	<u>\$ 288</u>
支付所得稅	<u>\$ 59,409</u>	<u>\$ 61,469</u>
不影響現金流量之投資及融資活動：		
固定資產轉列出租資產	<u>\$ -</u>	<u>\$ 5,874</u>
子公司持有母公司股票自長期投資 重分類為庫藏股票	<u>\$ -</u>	<u>\$ 120,861</u>

後附之附註係本財務報表之一部分。

負責人：

經理人：

主辦會計：

合勤科技股份有限公司

財務報表附註

民國九十二及九十一年度

(金額除另予註明者外，係以新台幣仟元為單位)

公司沿革

本公司於七十八年八月十六日成立於新竹科學工業園區，並於七十九年三月二日取得園區事業登記證開始營業。本公司主要業務為研究、開發、生產、製造及銷售高速多功能數據機及其所用特殊應用積體電路晶片組、國防用數位保密電話及網路用數據機、數位電視編碼器及解碼器、廣域網路設備與區域網路設備及其零組件、整體服務數位網路設備及其零組件、局用及用戶用網路擷取設備，暨提供有關前述產品之技術諮詢及工程設計服務，並兼營與本公司業務相關之進出口貿易業務。

本公司股票已於八十八年八月十二日於中華民國台灣證券交易所上市。

本公司於九十二年及九十一年底，員工人數分別為 822 人及 700 人。

重要會計政策之彙總說明

本財務報表係依照證券發行人財務報告編製準則及一般公認會計原則編製。依照前述準則及原則編製財務報表時，本公司對於備抵呆帳、提列存貨損失、固定資產折舊、退休金及售後服務準備等之提列，必須使用合理之估計金額，因估計通常係在不確定情形下作成之判斷，因此可能與將來實際結果有所差異。

重要會計政策彙總說明如下：

資產與負債區分流動與非流動之標準

流動資產包括用途未受限制之現金，以及預期於一年內變現或耗用之資產；固定資產及其他不屬於流動資產之資產為非流動資產。流動負債為將於一年內清償之負債，負債不屬於流動負債者為非流動負債。

短期投資

主要係投資國內債券型基金受益憑證。以成本與市價孰低為評價基礎，跌價損失列入當年度損益計算。

成本與市價比較時，按總成本與總市價比較，並設置備抵投資跌價損失之評價科目處理之；市價回升時，在貸方餘額範圍內沖減評價科目。成本計算採用先進先出法。市價之決定，開放型基金受益憑證係期末淨資產價值。

備抵呆帳

備抵呆帳係按應收款項帳齡及收回之可能性評估認列。

存 貨

存貨包括原料、半成品、在製品及製成品，係以成本與市價孰低法評價；比較成本與市價孰低時，係以全體項目為比較基礎。存貨平時按標準成本計價，結帳日時再予調整使其接近按加權平均法計算之成本。市價之決定，原料採重置成本，在製品、半成品及製成品為淨變現價值。

長期投資

本公司對被投資公司持有表決權股份達百分之二十以上或具有重大影響力者，採權益法評價。以投資成本加（減）按持股比例認列被投資公司之純益（純損）計算。被投資公司發生純益（純損）時，認列投資利益（損失），發放現金股利時則作為投資成本減項。被投資公司發行新股時，若未按持股比例認購，致使投資比例發生變動，並因而使投資之股權淨值發生增減時，其增減數調整資本公積及長期投資；前項調整如應借記資本公積，而長期投資所產生之資本公積餘額不足時，其差額借記保留盈餘。

持有被投資公司有表決權股份未達百分之二十且不具有重大影響力者，採用成本法評價。如係投資未上市（櫃）公司，按成本法評價；若有證據顯示投資之價值確已減損，且回復之機會甚小時，則列為當年度損失，並以承認損失後之該投資帳面價值作為新成本。出售或移轉時之成本採用加權平均法計價。收到股票股利不列為投資收益，僅註記增加股數，並按增加後之總股數重新計算每股成本。現金股利除

投資年度列為投資成本之收回外，於股東會決議日（或除息日）列為投資收益。

本公司與按權益法計價之被投資公司間順流交易所產生之未實現利益按持股比例予以銷除；若本公司對被投資公司具有控制能力者，則全數予以銷除，俟實現始認列利益。

本公司與按權益法計價之被投資公司間逆流交易所產生之未實現利益皆按持股比例予以銷除。

固定資產及出租資產

固定資產及出租資產係按成本減累積折舊計價，重大之更新及改良作為資本支出；修理及維護支出則作為當年度費用。

折舊係按直線法依下列耐用年數計提：房屋建築及改良，五至四十年；機器設備，三至五年；研展設備，三至五年；生財器具，三至五年；運輸設備，五至六年；雜項設備，二至五年。耐用年限屆滿仍繼續使用之固定資產及出租資產，則就其殘值按重行估計可使用年數繼續提列折舊。

固定資產及出租資產出售或報廢時，其相關成本及累積折舊均自帳上予以減除，處分固定資產之利益或損失，依其性質列為當年度之營業外收入及利益或費用及損失。

遞延資產

遞延資產以取得成本為入帳基礎，主要係專利權、電話線路補助費及其他，以直線法依其效益年限分別按二至十年及五年攤銷。

收入認列

銷貨收入係於貨物所有權及顯著風險移轉予客戶時認列銷貨收入（一般係於貨物運出時移轉），因其獲利過程大部分已完成，且已實現或可實現。去料加工時，加工產品之所有權及顯著風險並未移轉，是以去料不作銷貨處理。

銷貨收入係按本公司與買方所協議交易對價（考量商業折扣及數量折扣後）之公平價值衡量；惟銷貨收入之對價為一年期以內之應收款時，其公平價值與到期值差異不大且交易量頻繁，則不按設算利率計算公平價值。

退休金

本公司對正式聘用員工訂有退休辦法，係屬確定給付退休辦法。依該辦法規定，員工退休金之支付，係根據服務年資及退休前六個月之平均薪資為計算之基數。退休金成本係按精算結果認列。未認列過渡性淨給付義務按二十二年，採用直線法平均攤銷。

庫藏股票

九十一年度起，因適用新公布之財務會計準則，子公司持有母公司股票自長期投資重分類為庫藏股票，並以九十一年初子公司帳列轉投資母公司短期投資之帳面價值為入帳基礎。惟前述變動對本公司財務報表尚無重大影響。

所得稅

所得稅作跨期間之分攤，即將可減除暫時性差異及未使用投資抵減之所得稅影響數認列為遞延所得稅資產，並評估其可實現性，認列備抵評價金額；應課稅暫時性差異之所得稅影響數則認列為遞延所得稅負債。遞延所得稅資產或負債依其相關資產或負債之分類劃分為流動或非流動項目，無相關之資產或負債者，依預期迴轉期間劃分為流動或非流動項目。

購置機器設備、研究發展及人才培訓等所產生之所得稅抵減，採當期認列法處理。

以前年度應付所得稅之調整，列入當年度所得稅。

依所得稅法規定計算之未分配盈餘加徵百分十之所得稅，列為股東會決議年度之所得稅費用。

外幣財務報表換算及以外幣為準之交易事項

本公司所有國外營運機構外幣財務報表之換算如下：資產及負債科目均按資產負債表日之即期匯率換算；股東權益中除年初保留盈餘以上年年底換算後之餘額結轉外，其餘均按歷史匯率換算；股利按宣告日之匯率換算；損益科目按加權平均匯率換算；換算所產生之累積換算調整數列於股東權益項下，俟國外營運機構出售或清算時併入損益計算。

非衍生性金融商品之外幣交易，按交易發生時之匯率折算新台幣金額入帳。外幣資產及負債於實際兌換或結清時，因適用不同匯率所發生之損失或利益，列為兌換或結清年度之損益。外幣資產及負債之資產負債表日餘額，按該日即期匯率予以換算，若有兌換差額，亦列為當年度損益。

衍生性金融商品交易

避險性質之遠期外匯買賣合約，若為規避外幣債權債務者，於訂約日以該日之即期匯率衡量入帳。訂約日即期匯率與約定遠期匯率間之差額於合約期間攤銷認列為當年度損益，資產負債表日按該日即期匯率調整所產生之兌換差額，以及合約結清日產生之兌換差額，亦列為當年度損益。

遠期外匯買賣合約所產生之應收及應付款項餘額互為抵減，其差額列為資產或負債。

短期投資

	九 十 二 年 十二月三十一日	九 十 一 年 十二月三十一日
開放型基金	<u>\$ 727,000</u>	<u>\$ 379,100</u>
市 價	<u>\$ 731,776</u>	<u>\$ 380,180</u>

存 貨

	九 十 二 年 十二月三十一日	九 十 一 年 十二月三十一日
製 成 品	\$124,770	\$ 47,245
在製品及半成品	236,080	209,009
原 料	<u>559,834</u>	<u>332,312</u>
	920,684	588,566
備抵存貨損失	<u>(45,000)</u>	<u>(37,022)</u>
	<u>\$875,684</u>	<u>\$551,544</u>

長期投資

被投資公司名稱	九十二年十二月三十一日		九十一年十二月三十一日	
	帳面金額	股權%	帳面金額	股權%
按權益法計價				
合冠投資公司	\$ 842,072	100	\$ 861,915	100
英屬維京群島 BLUEBELL 公司	934,621	100	469,182	100
美國合勤公司	188,209	100	190,409	100
	<u>1,964,902</u>		<u>1,521,506</u>	
按成本法計價				
新世紀資通公司	432,000	1	432,000	1
建功創業投資公司	74,812	12	99,750	12
建邦創業投資公司	60,000	10	60,000	10
建成創業投資公司	50,000	10	50,000	10
弘邦創業投資公司	80,000	10	80,000	10
	<u>696,812</u>		<u>721,750</u>	
	<u>\$2,661,714</u>		<u>\$2,243,256</u>	

本公司九十二及九十一年度按權益法認列之投資損失分別為 127,373 仟元及 16,132 仟元，係依各該公司同期間經會計師查核之財務報表計算。

建功創業投資公司於九十二年六月十五日辦理減資，本公司業已認列長期投資損失 98 仟元。

本公司分別於下列期間透過英屬維京群島 BLUEBELL 公司增加對合勤科技（無錫）有限公司及天津華勤通訊設備有限公司之轉投資（合勤科技（上海）有限公司已於九十二年一月二十日變更公司名稱為合勤科技（無錫）有限公司）：

日期	轉投資公司名稱	轉投資金額 (單位：美金仟元)
九十年七月四日	合勤科技（上海）有限公司	\$ 500
九十一年五月二十二日	合勤科技（上海）有限公司	1,000
九十一年八月二十三日	天津華勤通信設備有限公司	290
九十二年六月十日	天津華勤通信設備有限公司	512
九十二年六月十九日	合勤科技（無錫）有限公司	10,500
九十二年九月四日	合勤科技（無錫）有限公司	4,500

固定資產

	<u>九 十 二 年</u> <u>十二月三十一日</u>	<u>九 十 一 年</u> <u>十二月三十一日</u>
累積折舊		
房屋建築及改良	\$173,108	\$148,966
機器設備	211,581	165,877
研展設備	79,771	66,350
生財器具	68,108	54,018
運輸設備	2,722	2,537
雜項設備	<u>28,495</u>	<u>21,303</u>
	<u>\$563,785</u>	<u>\$459,051</u>

出租資產－淨額

	<u>九 十 二 年</u> <u>十二月三十一日</u>	<u>九 十 一 年</u> <u>十二月三十一日</u>
成 本	\$148,508	\$148,508
累積折舊	<u>(29,716)</u>	<u>(22,580)</u>
	<u>\$118,792</u>	<u>\$125,928</u>

本公司以營業租賃方式將部分廠房出租予益勤科技公司及五鼎生物技術公司。租期分別為二年及五年，於九十三年三月及九十六年一月到期，依租約規定，期滿時得優先續租，惟本公司得依租約約定調整租金，目前每月租金為 2,198 仟元。

租賃合約於未來年度應收取之最低租金列示如下：

<u>年</u>	<u>度</u>	<u>金</u>	<u>額</u>
九十三		\$ 24,107	
九十四		23,349	
九十五		<u>23,349</u>	
		<u>\$ 70,805</u>	

短期借款

	<u>九 十 二 年</u> <u>十二月三十一日</u>	<u>九 十 一 年</u> <u>十二月三十一日</u>
短期購料借款—自動用日起 180 天內償還，九十二年—九十三年 九月前陸續到期，年利率 1.65%~2%；九十一年—九十二年 九月前到期，年利率 2.6%~6.838%	<u>\$277,421</u>	<u>\$ 31,312</u>

截至九十二年底止，本公司尚未動用之短期借款額度計約 520,508 仟元。

股東權益

依有關法令規定，資本公積除彌補公司虧損外，不得使用，但超過票面金額發行股票所得之溢額，得撥充資本，並按股東原有股份之比例發給新股。

依據本公司章程規定，每年於完納稅捐及彌補虧損後，應提列百分之十為法定公積，再就其餘額分派百分之二之董事監察人酬勞，剩餘數併同以前盈餘依股東會決議保留或提列特別盈餘公積或按下列規定分配之：

員工紅利百分之十五。

其餘為股東紅利。

有關盈餘之分配應於翌年召開股東常會時予以決議通過，並於該年度入帳。

本公司分配盈餘時，必須依法令規定就當年度（及以前年度）股東權益減項金額（包括長期投資未實現跌價損失及累積換算調整數等），分別自當年度稅後盈餘或前期末分配盈餘提列特別盈餘公積，嗣後股東權益減項數額有迴轉時，得就迴轉部分分配盈餘。

依公司法規定，法定公積應繼續提列至其總額達股本總額時為止。法定公積得用以彌補虧損；且當該項公積已達實收股本百分之五十時，亦得以其半數撥充股本。

股利政策係依據本公司獲利狀況、未來營運發展及保障股東權益等原則訂定之。本公司目前正處於成長及擴建期，盈餘之分配將以股票股利為優先，如有剩餘時，在考慮財務及經營面等相關因素後，得分派現金股利或另酌予保留。預計未來三年股利之發放將以股票股利為主，以因應公司成長之需求，將可分配盈餘作為再投資之用。

本公司股東常會於九十二年六月十二日及九十一年六月十八日分別通過九十一年度及九十年度盈餘分配案及每股股利如下：

	盈 餘 分 配 案		每 股 股 利 (元)	
	九 十 一 年 度	九 十 年 度	九 十 一 年 度	九 十 年 度
法定公積	\$ 113,066	\$ 49,562	\$ -	\$ -
股東現金股利	271,151	-	1.0	-
股東股票股利	406,727	345,718	1.5	1.5
員工現金紅利	47,850	-	-	-
員工股票紅利	71,775	61,009	-	-
董監事酬勞	30,528	13,381	-	-
	<u>\$ 941,097</u>	<u>\$ 469,670</u>		

上述盈餘分配情形與本公司於九十二年及九十一年三月二十七日之董事會決議並無差異。若上述之員工紅利及董監事酬勞係全數以現金方式發放，並分別於九十一及九十年度以費用列帳，九十一及九十年度稅後基本每股盈餘將分別由 4.25 元及 2.15 元減少為 3.69 元及 1.83 元。其中員工股票紅利佔九十一年及九十年底流通在外普通股股數之比例皆為 2.65%。

本公司九十二年度盈餘分配議案，截至會計師查核報告書出具日止，尚未經董事會通過，有關董事會通過擬議及股東會決議盈餘分配情形，請至台灣證券交易所之「公開資訊觀測站」查詢。

本公司若分配屬於八十六年度（含）以前未分配盈餘時，股東將不獲配股東可扣抵稅額。若分配屬於八十七年度（含）以後未分配盈餘時，除屬非中華民國境內居住者之股東外，其餘股東可按股利分配日之稅額扣抵比率計算可獲配之股東可扣抵稅額。

庫藏股票

(單位：仟股)

收 回 原 因	年 初 股 數	本 年 度 增 加	本 年 度 減 少	年 底 股 數
<u>九十二年度</u>				
子公司持有母公司股票自長期投資重分類為庫藏股票	<u>5,325</u>	<u>798</u>	<u>-</u>	<u>6,123</u>
<u>九十一年度</u>				
子公司持有母公司股票自長期投資重分類為庫藏股票	<u>4,630</u>	<u>695</u>	<u>-</u>	<u>5,325</u>

	九十二年十二月三十一日		九十一年十二月三十一日	
	帳面價值	市價	帳面價值	市價
子公司持有母公司股票自長期投資重分類為庫藏股票	\$120,861	\$431,255	\$120,861	\$394,013

子公司持有本公司股票視同庫藏股票處理，但享有股東權益。

退休金

本公司對正式聘用員工訂有退休辦法。依該辦法規定：員工退休金之支付係根據服務年資及退休前六個月之平均薪資計算。本公司每月依據薪資總額百分之二提撥退休金基金，交由勞工退休準備金監督委員會並以該委員會名義儲存於中央信託局專戶。

本公司退休金相關資訊揭露如下：

淨退休金成本為：

	九十二年年度	九十一年年度
服務成本	\$ 10,988	\$ 9,600
利息成本	2,034	2,321
退休基金資產預期報酬	(1,343)	(1,554)
攤銷數	213	213
淨退休金成本	<u>\$ 11,892</u>	<u>\$ 10,580</u>

退休金提撥狀況與帳載應計退休金負債之調節如下：

	九十二年十二月三十一日	九十一年十二月三十一日
給付義務		
既得給付義務	\$ -	\$ -
非既得給付義務	42,221	31,565
累積給付義務	42,221	31,565
未來薪資增加之影響數	34,629	26,552
預計給付義務	76,850	58,117
退休基金資產公平價值	(43,026)	(35,460)
提撥狀況	33,824	22,657
未認列過渡性淨給付義務	(3,191)	(3,404)
未認列退休金損失	(9,083)	(2,578)
應計退休金負債	<u>\$ 21,550</u>	<u>\$ 16,675</u>
本公司退休辦法之既得給付	\$ -	\$ -

退休金給付義務及計算退休金成本之假設為：

	九 十 二 年 十二月三十一日	九 十 一 年 十二月三十一日
折現率	3.5%	3.5%
未來薪資水準增加率	4%	4%
退休基金資產預期投資報酬率	3.5%	3.5%

退休金提撥及支付情況：

	九 十 二 年 度	九 十 一 年 度
本年度提撥	<u>\$ 7,018</u>	<u>\$ 5,265</u>
本年度支付	<u>\$ -</u>	<u>\$ -</u>

所得稅

帳列稅前利益按法定稅率計算之所得稅與當年度應負擔所得稅費用調節如下：

	九 十 二 年 度	九 十 一 年 度
稅前利益按法定稅率 (25%) 計算之稅額	\$375,590	\$299,104
所得稅調整項目之稅額影響 數：		
免稅所得	(275,992)	(200,171)
永久性差異	23,845	(9,554)
暫時性差異	43,770	33,501
其 他	(10)	-
當年度應負擔所得稅費用	<u>\$167,203</u>	<u>\$122,880</u>

所得稅費用構成項目如下：

	九 十 二 年 度	九 十 一 年 度
當年度應負擔所得稅費用	\$167,203	\$122,880
未分配盈餘加徵	28,114	25,024
所得稅抵減	(97,659)	(78,634)
遞延所得稅資產淨變動		
— 投資抵減	(44,197)	22,952
— 暫時性差異	(33,026)	(23,093)
以前年度所得稅調整	<u>850</u>	<u>(3,369)</u>
	<u>\$ 21,285</u>	<u>\$ 65,760</u>

遞延所得稅資產明細如下：

	九 十 二 年 十二月三十一日	九 十 一 年 十二月三十一日
流 動		
暫時性差異	\$ 75,490	\$ 42,452
投資抵減	<u>44,197</u>	<u>-</u>
	<u>\$119,687</u>	<u>\$ 42,452</u>
非 流 動		
暫時性差異	<u>\$ 580</u>	<u>\$ 592</u>

兩稅合一相關資訊：

	九 十 二 年 十二月三十一日	九 十 一 年 十二月三十一日
可扣抵稅額帳戶餘額	<u>\$ 48,049</u>	<u>\$ 34,835</u>

九十二年度預計及九十一年度實際盈餘分配之稅額扣抵比率分別約為 2.75%及 5.06%。

由於本公司得分配予股東之可扣抵稅額，應以股利盈餘分配日之股東可扣抵稅額帳戶之餘額為計算基礎。因是九十二年度預計盈餘分配之稅額扣抵比率可能會因本公司依所得稅法規定預計可能產生之各項可扣抵稅額與實際不同而須調整。

未分配盈餘相關資訊：

	九 十 二 年 十二月三十一日	九 十 一 年 十二月三十一日
八十六年度以前	\$ 256,529	\$ 256,529
八十七年度及以後年度	<u>1,746,397</u>	<u>1,206,421</u>
合 計	<u>\$2,002,926</u>	<u>\$1,462,950</u>

本公司九十二年及九十一年底用以計算遞延所得稅資產之有效稅率為 25%。

截至九十二年底止，所得稅抵減相關資訊如下：

法令依據	抵減項目	可抵減稅額	尚未抵減 餘額	最後抵減 年度
促進產業升級 條例	機器設備	<u>\$ 1,953</u>	<u>\$ -</u>	九十六
促進產業升級 條例	研究發展支出投 資抵減	\$ 21,923 <u>117,316</u>	\$ - <u>43,533</u>	九十五 九十六
		<u>\$139,239</u>	<u>\$ 43,533</u>	
促進產業升級 條例	人才培訓支出投 資抵減	<u>\$ 664</u>	<u>\$ 664</u>	九十六

本公司研究、開發、生產、製造及銷售高速多功能數據機及其所用特殊用途積體電路晶片組、國防用數位保密電話及網路用數據機及數位電視編碼器及解碼器及廣域網路設備與區域網路設備及其零組件之所得免稅期間如下：

	期	間
第六次增資擴展免徵所得稅	89年1月1日至92年12月31日	
第七次增資擴展免徵所得稅	90年1月1日至93年12月31日	

本公司截至八十八年度止之營利事業所得稅業經稅捐稽徵機關核定。惟對於八十八年度之案件不符核定結果，已提起行政救濟程序，目前正在申請複查中。

每股盈餘

計算每股盈餘之分子及分母揭露如下：

	金額 (分子)		股數 (分母)		每股盈餘 (元)	
	稅前	稅後	(仟股)	(註)	稅前	稅後
九十二年度						
本期純益	<u>\$1,502,358</u>	<u>\$1,481,073</u>				
基本每股盈餘						
屬於普通股股東之本 期純益	<u>\$1,502,358</u>	<u>\$1,481,073</u>	<u>312,878</u>		<u>\$ 4.80</u>	<u>\$ 4.73</u>
九十一年度						
本期純益	<u>\$1,196,418</u>	<u>\$1,130,658</u>				
基本每股盈餘						
屬於普通股股東之本 期純益	<u>\$1,196,418</u>	<u>\$1,130,658</u>	<u>312,878</u>		<u>\$ 3.82</u>	<u>\$ 3.61</u>

註：係按加權平均股數扣除子公司持有本公司股票視同庫藏股6,123仟股之餘額。

計算每股盈餘時，無償配股之影響已列入追溯調整。九十一年度稅前及稅後基本每股盈餘，因追溯調整，分別由 4.50 元及 4.25 元減少為 3.82 元及 3.61 元。

用人、折舊及攤銷費用

	九 十 二 年 度			九 十 一 年 度		
	屬 於 營 業 成 本 者	屬 於 營 業 費 用 者	合 計	屬 於 營 業 成 本 者	屬 於 營 業 費 用 者	合 計
用人費用						
薪資費用	\$137,669	\$214,173	\$351,842	\$111,744	\$173,826	\$285,570
勞健保費用	14,149	23,107	37,256	10,403	15,471	25,874
退休金費用	4,564	7,328	11,892	4,142	6,438	10,580
其他用人費用	42,676	68,807	111,483	39,380	66,024	105,404
折舊費用	75,879	60,108	135,987	62,401	47,196	109,597
攤銷費用	964	7,437	8,401	1,049	7,244	8,293
	<u>\$275,901</u>	<u>\$380,960</u>	<u>\$656,861</u>	<u>\$229,119</u>	<u>\$316,199</u>	<u>\$545,318</u>

關係人交易

關係人之名稱及關係

關 係 人 名 稱	與 本 公 司 之 關 係
美國合勤公司	本公司之子公司
丹麥合勤公司	本公司間接持股 100%之被投資公司
德國合勤公司	本公司間接持股 100%之被投資公司
奧地利合勤公司	本公司間接持股 100%之被投資公司
合勤科技（無錫）公司	本公司間接持股 100%之被投資公司
益勤科技公司	本公司間接持股 72%之被投資公司
天津華勤公司	本公司間接持股 65%之被投資公司
惠勤科技公司	本公司間接持股 41%之被投資公司
其 他	具有實質控制關係或重大影響力但無重大交易之關係人，請參閱附註十八

本公司與關係人之重大交易及餘額列示如下：

	九 十 二 年		九 十 一 年	
	金 額	%	金 額	%
<u>全 年 度</u>				
銷 貨				
德國合勤公司	\$ 975,801	13	\$ 308,574	6
丹麥合勤公司	914,297	12	612,173	11
美國合勤公司	832,251	11	827,994	15
天津華勤公司	307,338	4	-	-
其 他	187	-	2,384	-
	<u>\$3,029,874</u>	<u>40</u>	<u>\$1,751,125</u>	<u>32</u>

(接次頁)

(承前頁)

	九 十 二 年		九 十 一 年	
	金 額	%	金 額	%
進 貨				
益勤科技公司	\$ 177,401	4	\$ 69,551	2
惠勤科技公司	-	-	1,191	-
	<u>\$ 177,401</u>	<u>4</u>	<u>\$ 70,742</u>	<u>2</u>
營業費用				
美國合勤公司	\$ 32,355	4	\$ -	-
天津華勤公司	1,379	-	-	-
益勤科技公司	367	-	1,980	6
	<u>\$ 34,101</u>	<u>4</u>	<u>\$ 1,980</u>	<u>6</u>
租金收入				
益勤科技公司	<u>\$ 3,032</u>	<u>12</u>	<u>\$ 2,955</u>	<u>12</u>
年底餘額				
應收帳款				
丹麥合勤公司	\$ 526,795	42	\$ 350,328	54
德國合勤公司	459,715	37	224,963	34
美國合勤公司	217,236	17	63,662	10
天津華勤公司	50,525	4	-	-
益勤科技公司	1,003	-	13,533	2
	<u>\$1,255,274</u>	<u>100</u>	<u>\$ 652,486</u>	<u>100</u>
應付費用				
益勤科技公司	\$ 23,431	7	\$ 8,267	4
美國合勤公司	3,534	1	-	-
奧地利合勤公司	1,545	-	1,545	1
丹麥合勤公司	1,060	-	832	-
德國合勤公司	-	-	496	-
合勤科技(無錫)公司	-	-	33	-
	<u>\$ 29,570</u>	<u>8</u>	<u>\$ 11,173</u>	<u>5</u>
存入保證金				
益勤科技公司	<u>\$ 681</u>	<u>99</u>	<u>\$ 681</u>	<u>99</u>

本公司銷貨予關係人之售價依市場行情訂定，收款條件為出貨後 90 天至 120 天。

本公司向益勤科技公司及惠勤科技公司進貨係按一般採購條件辦理。

本公司與關係人間之租賃契約，其有關租金之決定及收取方式與一般租賃交易相當。

本公司分別於九十年九月及九十一年十一月修訂原與益勤科技公司簽訂 56K 數據機晶片相關技術諮詢及工程設計服務合約，約定益勤科技公司除應支付之權利金 24,000 仟元外，其餘須按銷售晶片金額之比率支付技術移轉費予本公司，惟總金額以 60,000 仟元為上限，截至九十二年底，累積認列之銷貨收入為 26,067 仟元。

租 約

本公司向科學工業園區管理局以營業租賃方式承租廠房用地，為期二十年，至一百零二年九月三十日止，期滿得續約，租金按年支付，並得按政府公告之地價調整，目前每年租金為 6,639 仟元。

租賃合約於未來年度應給付之最低租金列示如下：

<u>年</u>	<u>度</u>	<u>金</u>	<u>額</u>
九十三		\$	6,639
九十四			6,639
九十五			6,639
九十六			6,639
九十七			6,639
九十八	及以後		<u>30,905</u>
			<u>\$ 64,100</u>

承諾事項

截至九十二年底止，本公司已開立未使用信用狀金額約為美金 325 仟元、歐元 55 仟元、日幣 1,632 仟元及新台幣 18,807 仟元。

附註揭露事項

重大交易事項、轉投資事業相關資訊：除下列事項外，無其他應予揭露者。

為他人背書保證：

編號	背書保證者公司名稱	被背書保證對象		對單一企業背書保證限額	本期最高背書保證餘額	期末背書保證餘額	以財產擔保之背書保證額	累計背書保證金額佔最近期財務報表淨值比率	背書保證最高限額
		公司名稱	關係						
0	合勤公司	益勤公司	註一	註二	\$310,000	\$310,000	\$ -	4%	註二
0	合勤公司	智勤公司	註一	註二	65,380	65,380	-	1%	註二

註一：間接持有普通股股權超過百分之五十之子公司。

註二：本公司對外背書保證總額以實收資本額為限，對單一企業背書保證之總額以本公司實收資本額百分之二十為限，惟對本公司轉投資之子公司不受上述單一企業背書保證總額之限制。與本公司因業務往來而從事背書保證者，除上述限額規定外，其個別背書保證金額以不超過雙方業務往來金額為限。所稱業務往來金額係指雙方間進貨或銷貨金額孰高者。

期末持有有價證券情形：

持有之公司	有價證券種類	有價證券名稱	與有價證券發行人之關係	帳列科目	期				備註
					股(單位)數(仟)	帳面金額	持股比例	市價或帳面價值	
合勤科技公司	股票	英屬維京群島 BLUEBELL 公司	本公司之子公司	長期投資	32,480	\$ 934,621	100	\$ 934,621	-
	股票	合冠投資公司	本公司之子公司	長期投資	90,000	842,072	100	842,072	-
	股票	美國合勤公司	本公司之子公司	長期投資	9,806	188,209	100	188,209	-
	股票	新世紀資訊公司	被投資公司	長期投資	40,000	432,000	1	362,659	-
	股票	弘邦創業投資公司	被投資公司	長期投資	8,000	80,000	10	79,222	-
	股票	建功創業投資公司	被投資公司	長期投資	7,452	74,812	12	88,039	-
	股票	建邦創業投資公司	被投資公司	長期投資	6,000	60,000	10	61,241	-
	股票	建成創業投資公司	被投資公司	長期投資	5,000	50,000	10	52,451	-
	基金	群益安信債券基金	-	短期投資	16,646	183,000	-	186,424	-
	基金	保誠威實債券基金	-	短期投資	7,494	90,000	-	90,270	-
	基金	統一強棒債券基金	-	短期投資	5,688	84,000	-	84,282	-
	基金	怡富第一債券基金	-	短期投資	5,921	80,000	-	80,084	-
	基金	建弘全家福債券基金	-	短期投資	509	80,000	-	80,249	-
	基金	大華債券基金	-	短期投資	5,636	70,000	-	70,121	-
	英屬維京群島 BLUEBELL 公司	股票	合勤科技(無錫)公司	本公司之子公司	長期投資	-	USD 15,276 仟元	100	USD 15,276 仟元
股票		丹麥合勤公司	本公司之子公司	長期投資	2	USD 1,213 仟元	100	USD 1,213 仟元	-
股票		天津合勤公司	本公司之子公司	長期投資	-	USD 280 仟元	100	USD 280 仟元	-
股票		奧地利合勤公司	本公司之子公司	長期投資	-	USD 52 仟元	100	USD 52 仟元	-
股票		天津華勤公司	被投資公司	長期投資	-	USD 653 仟元	65	USD 653 仟元	-
股票		QUINTUM TECHNOLOGIES, Inc.	被投資公司	長期投資	3,005	USD 4,514 仟元	18	USD 338 仟元	-
股票		G - PLUS, INC	被投資公司	長期投資	1,500	USD 1,000 仟元	3	USD 331 仟元	-
合冠投資公司	股票	益勤科技公司	按權益法計價之被投資公司	長期投資	18,113	90,405	72	90,405	-
	股票	惠勤科技公司	按權益法計價之被投資公司	長期投資	8,118	73,020	41	73,020	-
	股票	智勤科技公司	按權益法計價之被投資公司	長期投資	6,800	51,233	68	51,233	-
	股票	智翔科技公司	被投資公司	長期投資	5,655	117,094	15	41,305	-
	股票	誠致科技公司	被投資公司	長期投資	6,400	95,000	16	55,646	-
	股票	威播科技	被投資公司	長期投資	2,250	36,000	13	18,103	-
	股票	泓彥科技公司	被投資公司	長期投資	1,754	26,829	18	8,466	-
	股票	勤取科技公司	被投資公司	長期投資	1,962	22,777	8	13,979	-
	股票	瀚霖科技	被投資公司	長期投資	1,500	12,000	6	5,265	-
合冠投資公司	股票	全球領航	被投資公司	長期投資	855	10,688	15	5,246	-
	股票	利基網路	被投資公司	長期投資	300	4,365	10	2,224	-
	股票	合勤科技公司	本公司之母公司	短期投資	6,123	120,861	-	431,255	-
	股票	零壹科技公司	-	短期投資	4,073	51,642	-	53,932	-
	基金	群益安信債券基金	-	短期投資	6,908	75,000	-	77,372	-
基金	怡富第一債券基金	-	短期投資	2,273	30,000	-	30,736	-	
基金	保誠威實債券基金	-	短期投資	5,125	60,000	-	61,732	-	

(接次頁)

(承前頁)

持有之公司	有價證券種類	有價證券名稱	與有價證券發行人之關係	帳列科目	期末				備註
					股(單位)數(仟)	帳面金額	持股比例	市價或帳面價值	
益勤科技公司	基金	復華債券基金	-	短期投資	2,643	\$ 31,370	-	\$ 33,617	-
	基金	兆豐國際寶鑽基金	-	短期投資	2,726	30,000	-	30,020	-
	基金	建弘台債基金	-	短期投資	815	11,001	-	11,005	-
	基金	匯豐成龍基金	-	短期投資	76	1,000	-	1,128	-
	基金	倍立寶元基金	-	短期投資	1	15	-	15	-
智勤科技公司	基金	怡富第一債券基金	-	短期投資	614	8,114	-	8,303	-
	基金	保誠威實債券基金	-	短期投資	606	7,128	-	7,295	-
	基金	群益安信債券基金	-	短期投資	652	7,115	-	7,297	-
	基金	統一強棒債券基金	-	短期投資	416	6,028	-	6,158	-
丹麥合勤公司	股票	德國合勤公司	本公司之子公司	長期投資	25	EUR(56)仟元	100	EUR(56)仟元	-

註：上列有價證券於九十二年十二月底並無提供擔保、質押或其他依約定而受限制使用者。

累積買進或賣出同一有價證券之金額達新台幣一億元或實收資本額百分之二十以上：

買、賣之公司	有價證券種類	有價證券名稱	帳列科目	交易對象	關係	初買		入賣		出期				未		
						單位數(仟)	金額	單位數(仟)	金額	售價	帳面成本	處分損益	單位數(仟)		金額	
合勤科技公司	基金	建弘全家福債券基金	短期投資	-	-	388	\$ 60,000	5,123	\$ 799,000	5,002	\$ 784,695	\$ 779,000	\$ 5,695	509	\$ 80,000	
	基金	保誠威實債券基金	短期投資	-	-	3,812	45,000	58,561	696,000	54,879	658,340	651,000	7,340	7,494	90,000	
	基金	怡富第一債券基金	短期投資	-	-	4,147	55,000	39,322	527,000	37,548	505,457	502,000	3,457	5,921	80,000	
	基金	大華債券基金	短期投資	-	-	1,805	22,000	25,457	313,600	21,626	268,107	265,600	2,507	5,636	70,000	
	基金	統一強棒債券基金	短期投資	-	-	2,065	30,000	34,201	501,000	30,578	451,960	447,000	4,960	5,688	84,000	
	基金	符銀精選債券基金	短期投資	-	-	3,748	40,000	31,375	340,000	30,725	332,784	330,000	2,784	4,598	50,000	
	基金	景順中信債券基金	短期投資	-	-	2,558	36,000	30,758	435,000	28,416	404,172	401,000	3,172	4,900	70,000	
	基金	群益安信債券基金	短期投資	-	-	4,118	45,000	12,528	138,000	-	-	-	-	-	16,646	183,000
	股票	英屬維京群島 BLUEBELL 公司	長期投資	-	-	15,880	469,182	16,600	570,011 (註)	-	-	-	-	-	32,480	934,621

註：係對本公司持股 100% 子公司之現金增資。

與關係人進、銷貨之金額達新台幣一億元或實收資本額百分之二十以上：

進(銷)貨之公司	交易對象	關係	交易情形				交易條件與一般交易不同之情形及原因		應收(付)票據、帳款		備註
			進(銷)貨	金額	佔總進(銷)之比率	授信期間	單價	授信期間	餘額	佔總應收(付)票據、帳款之比率	
合勤科技公司	德國合勤公司	本公司間接持股 100% 之被投資公司	銷貨	\$975,801	13	出貨後 120 天	附註十五	附註十五	\$459,715	25%	-
	丹麥合勤公司	本公司間接持股 100% 之被投資公司	銷貨	914,297	12	出貨後 120 天	附註十五	附註十五	526,795	29%	-
	美國合勤公司	本公司之子公司	銷貨	832,251	11	出貨後 90 天	附註十五	附註十五	217,236	12%	-
	天津華勤公司	本公司間接持股 65% 之被投資公司	銷貨	307,338	4	出貨後 120 天	附註十五	附註十五	50,525	3%	-
	益勤科技公司	本公司間接持股 72% 之被投資公司	進貨	177,401	4	月結 60 天	附註十五	附註十五	23,431	2%	-

應收關係人款項金額達新台幣一億元或實收資本額百分之二十以上：

交易對象	關係	應收關係人款項餘額	週轉率	逾期應收關係人款項		應收關係人款項期後收回金額	提列備抵呆帳金額
				金額	處理方式		
丹麥合勤公司	本公司間接持股100%之被投資公司	\$526,795	2.08	\$ 75,813	加強催收	\$112,268	\$ -
德國合勤公司	本公司間接持股100%之被投資公司	459,715	2.85	575	加強催收	120,863	-
美國合勤公司	本公司之子公司	217,236	5.93	-	-	-	-

被投資公司名稱、所在地區…等相關資訊：

投資公司名稱	被投資公司名稱	所在地區	主要營業項目	原始投資金額		期末持有		被投資公司本期(損)益	本期認列之投資(損)益	備註	
				本期期末	上期期末	股數(仟)	比率(%)				
合勤科技公司	合冠投資公司	台北市	投資業務	\$ 1,100,000	\$ 1,100,000	90,000	100	\$ 842,072	(\$ 19,843)	(\$ 19,843)	本公司之子公司
	英屬維京群島BLUEBELL公司	British Virgin Islands, Tortola	投資業務	USD 32,480	USD 15,880	32,480	100	934,621	(109,631)	(109,631)	本公司之子公司
	美國合勤公司	U. S. A.	網路產品之加工組裝、研發及行銷	USD 9,506	USD 9,506	9,806	100	188,209	2,101	2,101	本公司之子公司
英屬維京群島BLUEBELL公司	丹麥合勤公司	Denmark, Copenhagen	銷售、行銷業務	USD 4,495	USD 4,495	2	100	USD 1,213	(USD 2,471)	(USD 2,471)	本公司之孫公司
	奧地利合勤公司	Austria, Vienna	銷售、行銷業務	USD 38	USD 38	-	100	USD 52	-	-	本公司之孫公司
	天津合勤公司	中國大陸天津市	通訊及網路產品之研發、銷售等	USD 300	USD 300	-	100	USD 280	-	-	本公司之孫公司
	合勤科技(無錫)公司	中國大陸無錫市	通訊及網路產品之研發、銷售等	USD 16,500	USD 1,500	-	100	USD 15,276	(USD 645)	(USD 645)	本公司之孫公司
	天津華勤公司	中國大陸天津市	通訊及網路產品之製造及銷售等	USD 802	USD 290	-	65	USD 653	(USD 129)	(USD 84)	按權益法計價之被投資公司
合冠投資公司	惠勤科技公司	台北市	通訊及網路產品之研發、銷售等	144,935	144,935	8,118	41	73,020	(20,366)	(8,214)	按權益法計價之被投資公司
	益勤科技公司	新竹縣	零售、製造、設計及銷售電子材料	181,125	181,125	18,113	72	90,405	3	2	按權益法計價之被投資公司
	智勤科技公司	新竹市	通訊及網路產品之研發、製造及銷售等	80,000	80,000	6,800	68	51,233	(23,800)	(18,644)	按權益法計價之被投資公司
丹麥合勤公司	德國合勤公司	Germany Wuersele	銷售、行銷業務	EUR 45	EUR 45	25	100	(EUR) 56	EUR 321	EUR 321	本公司之孫公司

金融商品相關資訊：

本公司九十二年度從事外匯交易之目的，主要係為規避以外幣計價之淨資產或淨負債之匯率波動之風險，本公司之避險策略係以達成能夠規避大部分市場價格風險為目的，均屬非以交易為目的之避險活動，截至九十二年底止，本公司並無未到期之遠期外匯合約。本公司九十二年度因遠期外匯買賣合約所認定之兌換淨損為 21,514 仟元。上述損益列於損益表之營業外收支項下。

金融性商品之公平價值

非衍生性金融商品 資 產	九十二年十二月三十一日		九十一年十二月三十一日	
	帳 面 價 值	公 平 價 值	帳 面 價 值	公 平 價 值
現 金	\$2,095,426	\$2,095,426	\$1,833,717	\$1,833,717
短期投資	727,000	731,776	379,100	380,180
應收票據	1,617	1,617	27	27
應收關係人帳款	1,255,274	1,255,274	652,486	652,486
應收帳款	563,545	563,545	634,588	634,588
長期投資	2,661,714	2,608,514	2,243,256	2,205,836
存出保證金	3,564	3,564	3,181	3,181
負 債				
短期借款	277,421	277,421	31,312	31,312
應付票據	281	281	729	729
應付帳款	1,151,761	1,151,761	776,910	776,910
存入保證金	690	690	690	690

本公司估計金融商品公平價值所用之方法及假設如下：

短期金融商品以其在資產負債表上之帳面價值估計其公平價值，因為此類商品到期日甚近，其帳面價值應屬估計公平價值之合理基礎。

短期投資係以市場價格為公平價值。

長期投資於非上市上櫃公司者，以資產負債表日之股權淨值或帳面價值作為估計其公平價值之基礎。

存出（入）保證金之未來收（付）現金額與帳面金額相近，故以帳面金額為公平價值。

因部分金融商品及非金融商品毋須列示公平價值，是以上表所列示之公平價值總數並不代表本公司之總價值。

大陸投資資訊：

大陸被投資 公司名稱	主要營業項目	實收資本額	投 資 方 式	本期期初自台灣 匯出累積投資金額	本 期 匯 出 或 本 期 期 末 自 本 收 回 投 資 金 額 本 台 灣 匯 出 累 積 匯 出 收 回 投 資 金 額		本公司直接 或間接投資之 持 股 比 例	本 期 認 列 本 投 資 損 益	期 末 投 資 帳 面 價 值	截至本期末 已匯回投資 收 益	
天津被投資 公司名稱	經營通訊及網路產 品之研發生產、 銷售及技術諮詢 服務等	額定及實收資 本額為美金 30萬元	註一	美金 300 仟元 (\$ 10,191)	\$ -	-	美金 300 仟元 (\$ 10,191)	間接持股 100%	\$ - (註二)	美金 280 仟元 (\$ 9,512)	-
合 勤 科 技 （無錫） 公 司	經營通訊及網路產 品之研發生產、 銷售及技術諮詢 服務等	額定資本額為 美金 2,990 萬元；實收 資本額為美 金 1,650 萬 元	註一	美金 1,500 仟元 (\$ 50,955)	美金 15,000 仟元 (\$ 509,550)	-	美金 16,500 仟元 (\$ 560,505)	間接持股 100%	(美金 645) 仟元 (\$ 22,194) (註三)	美金 15,276 仟元 (\$ 518,926)	-
天津華勤通 信設備有 限公 司	經營通訊及網路產 品之研發生產、 銷售及技術諮詢 服務等	額定及實收資 本額為美金 100萬元	註一	美金 290 仟元 (\$ 9,851)	美金 512 仟元 (\$ 17,393)	-	美金 802 仟元 (\$ 27,244)	間接持股 65%	(美金 84) 仟元 (\$ 2,890) (註三)	美金 653 仟元 (\$ 22,182)	-

本期期末累計自台灣匯出赴大陸地區投資金額	經濟部投審會核准投資金額	依經濟部投審會規定赴大陸地區投資限額淨值之百分之四十或八仟萬元(較高者)
美金17,602仟元 (\$597,940)	美金17,602仟元 (\$597,940)	\$ 2,793,477

註一：透過第三地區投資設立公司再投資大陸公司。

註二：未經會計師查核。

註三：係依據同期間經母公司會計師查核之財務報表計算。

公開發行公司依規定應附註揭露之事項

依財政部證券暨期貨管理委員會八十七年三月十八日(87)台財證第00747號函規定，各公開發行公司財務報表附註應揭露委外加工之彙總如下：

本公司之委外加工係屬經常性質，去料委外加工及委外加工回庫時，未作銷貨及進貨處理，僅於半成品委外加工或途程外包月結時認列加工費用，九十二及九十一年度認列之加工費用分別為54,007仟元及25,730仟元。

部門別財務資訊

產業別財務資訊：不適用。

地區別財務資訊：不適用。

外銷銷貨資訊：

本公司之外銷銷貨明細如下：

外銷地區	九十二年	九十一年
歐洲	\$4,115,545	\$3,580,618
亞洲及紐澳	1,887,908	412,980
美洲	1,043,291	1,102,439
其他	73,367	60,205
	<u>\$7,120,111</u>	<u>\$5,156,242</u>

重要客戶資訊：

佔本公司銷貨收入淨額百分之十以上之客戶明細如下：

客戶名稱	九十二年		九十一年	
	銷貨金額	所佔比例	銷貨金額	所佔比例
甲	\$1,562,273	21%	\$128,150	2%
乙	975,801	13%	308,574	6%
丙	914,297	12%	612,173	11%
丁	832,251	11%	827,994	15%
戊	521,434	7%	718,191	13%

合勤科技股份有限公司及子公司

合併財務報表暨會計師查核報告

民國九十二及九十一年度

地址：新竹科學工業園區創新二路六號

電話：(○三) 五七八三九四二

關係企業合併財務報表聲明書

本公司民國九十二年度（自九十二年一月一日至九十二年十二月三十一日止）依「關係企業合併營業報告書關係企業合併財務報表及關係報告書編製準則」應納入編製關係企業合併財務報表之公司與依財務會計準則公報第七號應納入編製母子公司合併財務報表之公司均相同，且關係企業合併財務報表所應揭露相關資訊於前揭母子公司合併財務報表中均已揭露，爰不再另行編製關係企業合併財務報表。

特此聲明

合勤科技股份有限公司

負責人：朱 順 一

中 華 民 國 九 十 三 年 二 月 六 日

合併財務報表會計師查核報告

合勤科技股份有限公司 公鑒：

合勤科技股份有限公司及子公司民國九十二年及九十一年十二月三十一日之合併資產負債表，暨民國九十二年及九十一年一月一日至十二月三十一日之合併損益表、合併股東權益變動表及合併現金流量表，業經本會計師查核竣事。上開合併財務報表之編製係管理階層之責任，本會計師之責任則為根據查核結果對上開合併財務報表表示意見。

本會計師係依照會計師查核簽證財務報表規則及一般公認審計準則規劃並執行查核工作，以合理確信財務報表有無重大不實表達。此項查核工作包括以抽查方式獲取財務報表所列金額及所揭露事項之查核證據、評估管理階層編製財務報表所採用之會計原則及所作之重大會計估計，暨評估財務報表整體之表達，本會計師相信此項查核工作可對所表示之意見提供合理之依據。

依本會計師之意見，第一段所述合併財務報表在所有重大方面係依照證券發行人財務報告編製準則及一般公認會計原則編製，足以允當表達合勤科技股份有限公司及子公司民國九十二年及九十一年十二月三十一日之合併財務狀況，暨民國九十二及九十一年度之合併經營成果與合併現金流量。

勤業眾信會計師事務所

會計師 黃 裕 峰

會計師 黃 樹 傑

財政部證券暨期貨管理委員會核准文號
台財證六字第 0920123784 號

財政部證券暨期貨管理委員會核准文號
台財證六字第 0920123784 號

中 華 民 國 九 十 三 年 二 月 六 日

合勤科技股份有限公司及子公司
合併資產負債表
民國九十二年及九十一年十二月三十一日

單位：新台幣仟元，惟
每股面額為元

代 碼	資 產	九十二年十二月三十一日		九十一年十二月三十一日		代 碼	負 債 及 股 東 權 益	九十二年十二月三十一日		九十一年十二月三十一日	
		金	額 %	金	額 %			金	額 %	金	額 %
	流動資產						流動負債				
1100	現 金	\$ 2,981,326	32	\$ 2,441,697	33	2100	短期借款(附註十)	\$ 307,421	3	\$ 31,312	-
1110	短期投資(附註二及四)	1,045,413	11	746,668	10	2120	應付票據	2,375	-	1,680	-
1120	應收票據	1,632	-	201	-	2140	應付帳款	1,303,974	14	976,160	13
1140	應收帳款—減備抵呆帳九十二年 84,008 仟元，九十年 69,275 仟元 後之淨額(附註二)	1,190,195	13	979,826	14	2160	應付所得稅(附註二及十五)	81,219	1	53,285	1
1210	存貨—淨額(附註二及五)	1,390,174	15	952,007	13	2298	應付費用及其他流動負債	465,300	5	291,120	4
1286	遞延所得稅資產—流動(附註二及十 五)	133,332	1	56,043	1	2270	一年內到期之長期借款(附註十一及 十九)	8,488	-	-	-
1298	預付款項及其他流動資產	135,551	2	101,452	1	21XX	流動負債合計	2,168,777	23	1,353,557	18
11XX	流動資產合計	6,877,623	74	5,277,894	72		長期附息負債				
	長期投資(附註二及六)					2420	長期借款(附註十一及十九)	8,487	-	16,975	-
142101	採權益法之長期投資	73,020	1	81,234	1	2810	應計退休金負債(附註二及十四)	21,550	-	16,675	-
142102	採成本法之長期投資	1,208,842	13	1,151,908	16	2820	存入保證金	9	-	9	-
1420	長期投資合計	1,281,862	14	1,233,142	17	2883	少數股權(附註二)	67,024	1	94,055	2
	固定資產(附註二及七)					2XXX	負債合計	2,265,847	24	1,481,271	20
	成 本						股東權益(附註二及十二)				
1501	土 地	38,739	1	-	-	3110	股本—每股面額 10 元，額定— 350,000 仟股；發行—九十二年 319,001 仟股，九十年 271,151 仟 股	3,190,013	35	2,711,511	37
1521	房屋建築及改良	553,217	6	492,631	7	32XX	資本公積	1,408,987	15	1,408,987	19
1531	機器設備	373,822	4	309,725	4	3310	法定公積	432,965	5	319,899	4
1544	研展設備	208,116	2	153,566	2	3350	未分配盈餘	2,002,926	21	1,462,950	20
1561	生財器具	203,579	2	113,483	2	3420	累積換算調整數	69,663	1	68,905	1
1551	運輸設備	9,075	-	16,802	-	3510	庫藏股票(成本)—九十二年 6,123 仟 股及九十年 5,325 仟股(附註二及 十三)	(120,861)	(1)	(120,861)	(1)
1681	雜項設備	54,237	1	38,461	1	3XXX	股東權益合計	6,983,693	76	5,851,391	80
1631	租賃改良	11,438	-	5,178	-						
15X1	合 計	1,452,223	16	1,129,846	16						
15X9	累積折舊	(637,489)	(7)	(503,762)	(7)						
1670	預付設備款及在建工程	105,372	1	400	-						
15XX	固定資產—淨額	920,106	10	626,484	9						
17XX	無形資產—淨額(附註二及八)	23,695	-	23,315	-						
	其他資產										
1800	出租資產—淨額(附註二及九)	118,792	2	125,928	2						
1860	遞延所得稅資產—非流動(附註二及 十五)	3,368	-	24,433	-						
1887	質押定期存款(附註十九)	17,001	-	17,001	-						
1820	存出保證金	7,093	-	4,465	-						
18XX	其他資產合計	146,254	2	171,827	2						
1XXX	資 產 總 計	\$ 9,249,540	100	\$ 7,332,662	100		負債及股東權益總計	\$ 9,249,540	100	\$ 7,332,662	100

後附之附註係本合併財務報表之一部分。

負責人：

經理人：

主辦會計：

合勤科技股份有限公司及子公司

合併損益表

民國九十二年及九十一年一月一日至十二月三十一日

單位：新台幣仟元，惟
每股盈餘為元

代碼	九十二年		九十一年	
	金額	%	金額	%
4110	營業收入總額（附註二及十八）	\$8,321,037	\$6,386,845	
4170	銷貨退回及折讓	<u>37,229</u>	<u>33,602</u>	
4100	營業收入淨額	8,283,808	6,353,243	100
5110	營業成本（附註十七及十八）	<u>5,300,727</u>	<u>4,091,305</u>	<u>64</u>
5910	營業毛利	<u>2,983,081</u>	<u>2,261,938</u>	<u>36</u>
	營業費用（附註十七）			
6100	銷售費用	537,700	553,219	9
6200	管理費用	549,393	339,312	5
6300	研究發展費用	<u>490,086</u>	<u>364,448</u>	<u>6</u>
6000	營業費用合計	<u>1,577,179</u>	<u>1,256,979</u>	<u>20</u>
6900	營業利益	<u>1,405,902</u>	<u>1,004,959</u>	<u>16</u>
	營業外收入及利益			
7160	兌換淨益（附註二）	126,695	59,852	1
7120	處分長短期投資利益（附註二）	33,100	66,989	1
7210	租金收入（附註九）	22,594	22,440	-
7110	利息收入	18,577	16,355	-
7220	輔助款收入（附註二及二十一）	10,192	16,205	-
7130	處分固定資產利益（附註二）	1,177	1,008	-
7480	其他	<u>-</u>	<u>28,601</u>	<u>1</u>
7100	營業外收入及利益合計	<u>212,335</u>	<u>211,450</u>	<u>3</u>

（接次頁）

(承前頁)

代碼	九 十 二 年 度		九 十 一 年 度	
	金 額	%	金 額	%
	營業外費用及損失			
7570	27,934	-	19,855	-
7521	採權益法認列之投資損失(附註二及六)	8,214	3,027	-
7510	利息費用	2,521	288	-
7530	處分固定資產損失(附註二)	1,175	-	-
7880	其 他	<u>47,589</u>	<u>8,879</u>	-
7500	營業外費用及損失合計	<u>87,433</u>	<u>32,049</u>	-
7900	稅前利益	1,530,804	1,184,360	19
8110	所得稅費用(附註二及十五)	<u>(58,683)</u>	<u>(72,649)</u>	<u>(1)</u>
8900	綜合純益	1,472,121	1,111,711	18
9400	少數股權損失	<u>8,952</u>	<u>18,947</u>	-
9600	合併純益	<u>\$1,481,073</u>	<u>\$1,130,658</u>	<u>18</u>
代碼	稅 前 稅 後		稅 前 稅 後	
9950	合併每股盈餘(附註十六)		合併每股盈餘	
	<u>\$ 4.89</u>	<u>\$ 4.73</u>	<u>\$ 3.79</u>	<u>\$ 3.61</u>

後附之附註係本合併財務報表之一部分。

負責人：

經理人：

主辦會計：

合勤科技股份有限公司及子公司

合併股東權益變動表

民國九十二年及九十一年一月一日至十二月三十一日

單位：新台幣仟元

	股本		資本公積 (附註二及十二)			保留盈餘 (附註十二)			庫藏股票 (附註二及十三)	累積換算調整數 (附註二)	股東權益 合計
	股數 (仟股)	金額	股票溢價	處分固定資產 利益及其他	合計	法定公積	未分配盈餘	合計			
九十一年初餘額	230,478	\$2,304,784	\$1,395,646	\$ 3,216	\$1,398,862	\$ 270,337	\$ 801,951	\$1,072,288	\$ -	\$ 67,891	\$4,843,825
處分資產溢價收入之資本公積轉列 保留盈餘	-	-	-	(11)	(11)	-	11	11	-	-	-
盈餘分配											
提列法定公積	-	-	-	-	-	49,562	(49,562)	-	-	-	-
董監事酬勞	-	-	-	-	-	-	(13,381)	(13,381)	-	-	(13,381)
員工紅利—股票	6,101	61,009	-	-	-	-	(61,009)	(61,009)	-	-	-
股票股利—15%	34,572	345,718	-	-	-	-	(345,718)	(345,718)	-	-	-
九十一年度合併純益	-	-	-	-	-	-	1,130,658	1,130,658	-	-	1,130,658
換算調整數	-	-	-	-	-	-	-	-	-	1,014	1,014
長期投資持股比例變動調整數	-	-	-	10,136	10,136	-	-	-	-	-	10,136
子公司持有母公司股票自長期投資 轉列庫藏股票	-	-	-	-	-	-	-	-	(120,861)	-	(120,861)
九十一年年底餘額	271,151	2,711,511	1,395,646	13,341	1,408,987	319,899	1,462,950	1,782,849	(120,861)	68,905	5,851,391
盈餘分配											
提列法定公積	-	-	-	-	-	113,066	(113,066)	-	-	-	-
董監事酬勞	-	-	-	-	-	-	(30,528)	(30,528)	-	-	(30,528)
員工紅利—股票	7,177	71,775	-	-	-	-	(71,775)	(71,775)	-	-	-
—現金	-	-	-	-	-	-	(47,850)	(47,850)	-	-	(47,850)
股票股利—15%	40,673	406,727	-	-	-	-	(406,727)	(406,727)	-	-	-
現金股利—10%	-	-	-	-	-	-	(271,151)	(271,151)	-	-	(271,151)
九十二年度合併純益	-	-	-	-	-	-	1,481,073	1,481,073	-	-	1,481,073
換算調整數	-	-	-	-	-	-	-	-	-	758	758
九十二年底餘額	<u>319,001</u>	<u>\$3,190,013</u>	<u>\$1,395,646</u>	<u>\$ 13,341</u>	<u>\$1,408,987</u>	<u>\$ 432,965</u>	<u>\$2,002,926</u>	<u>\$2,435,891</u>	<u>(\$ 120,861)</u>	<u>\$ 69,663</u>	<u>\$6,983,693</u>

後附之附註係本合併財務報表之一部分。

負責人：

經理人：

主辦會計：

合勤科技股份有限公司及子公司

合併現金流量表

民國九十二年及九十一年一月一日至十二月三十一日

單位：新台幣仟元

	<u>九十二年</u> 度	<u>九十一年</u> 度
營業活動之現金流量：		
純 益	\$1,481,073	\$1,130,658
少數股權	(27,031)	81,780
折 舊	167,157	131,557
攤 銷	12,216	58,649
按權益法列認列之投資損失	8,214	3,027
長期投資損失	98	-
處分固定資產淨益	(2)	(1,008)
遞延所得稅資產	(56,224)	(26,986)
提列退休金費用	4,875	5,314
營業資產及負債之變動：		
應收票據	(1,431)	13,718
應收帳款	(210,369)	(511,770)
存 貨	(438,167)	(437,569)
預付款項及其他流動資產	(34,099)	(46,678)
應付票據	695	526
應付帳款	327,301	611,032
應付所得稅	27,934	14,778
應付費用及其他流動負債	<u>174,693</u>	<u>87,518</u>
營業活動之淨現金流入	<u>1,436,933</u>	<u>1,114,546</u>
投資活動之現金流量：		
短期投資(增加)減少	(298,745)	859,202
質押定存增加	-	(17,001)
長期投資增加	(85,817)	(306,942)
減資收回長期投資股款	24,840	-
購置固定資產	(450,997)	(163,306)
處分固定資產價款	1,569	1,297
存出保證金(增加)減少	(2,628)	3,077
無形資產增加	<u>(12,483)</u>	<u>(25,857)</u>
投資活動之淨現金流(出)入	<u>(824,261)</u>	<u>350,470</u>

(接次頁)

(承前頁)

	<u>九十二年</u> 度	<u>九十一年</u> 度
融資活動之現金流量：		
短期借款增加	276,109	27,313
長期借款增加	-	16,975
存入保證金減少	-	(2,880)
現金股利	(271,151)	-
董監事酬勞及員工紅利	(78,378)	(13,381)
融資活動之淨現金流(出)入	<u>(73,420)</u>	<u>28,027</u>
匯率影響數	<u>377</u>	(14,495)
現金淨增加數	539,629	1,478,548
年初現金餘額	<u>2,441,697</u>	<u>963,149</u>
年底現金餘額	<u>\$2,981,326</u>	<u>\$2,441,697</u>
現金流量資訊之補充揭露：		
支付利息	<u>\$ 2,086</u>	<u>\$ 288</u>
支付所得稅	<u>\$ 62,303</u>	<u>\$ 67,253</u>
不影響現金流量之投資及融資活動：		
固定資產轉列出租資產	<u>\$ -</u>	<u>\$ 5,874</u>
一年內到期之長期借款	<u>\$ 8,488</u>	<u>\$ -</u>

後附之附註係本合併財務報表之一部分。

負責人：

經理人：

主辦會計：

合勤科技股份有限公司及子公司

合併財務報表附註

民國九十二及九十一年度

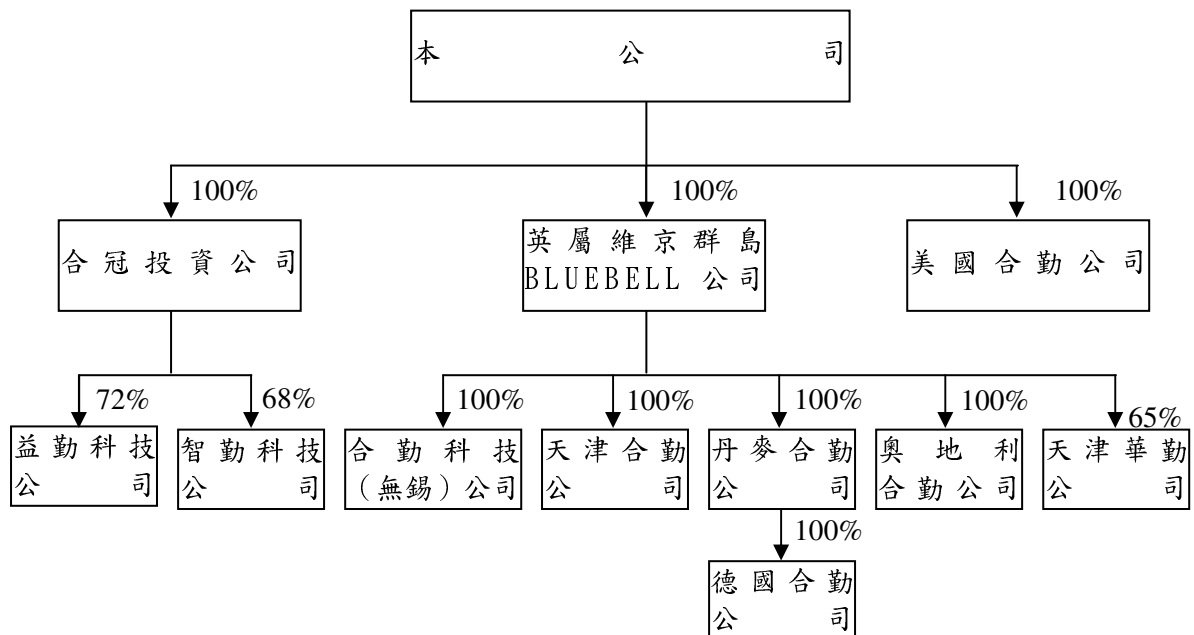
(除另予註明者外，金額為新台幣仟元)

公司沿革

合勤科技股份有限公司(本公司)於七十八年八月十六日成立於新竹科學工業園區，並於七十九年三月二日取得園區事業登記證開始營業。本公司主要業務為研究、開發、生產、製造及銷售高速多功能數據機及其所用特殊應用積體電路晶片組、國防用數位保密電話及網路用數據機、數位電視編碼器及解碼器、廣域網路設備與區域網路設備及其零組件、整體服務數位網路設備及其零組件、局用及用戶用網路擷取設備，暨提供有關前述產品之技術諮詢及工程設計服務，並兼營與本公司業務相關之進出口貿易業務。

本公司股票已於八十八年八月十二日於中華民國台灣證券交易所上市。

本公司之子公司包括於英屬維京群島設立之英屬維京群島 BLUEBELL 公司、美國合勤公司及合冠投資公司。截至九十二年底，本公司與子公司之投資關係及持股比例如下列圖表：



美國合勤公司係從事網路產品之加工組裝、研發、行銷及提供諮詢服務，丹麥合勤公司、德國合勤公司及奧地利合勤公司係從事網路產品之行銷及提供諮詢服務，天津華勤公司、天津合勤公司及合勤科技（無錫）公司係從事通訊及網路產品之研發、銷售業務；益勤科技公司係從事批發、零售、製造及銷售電子材料、電子零組件、資料儲存及處理設備，產品設計、資訊軟體服務及研究、開發、設計、製造及銷售類比式數據機及晶片積體電路等業務；智勤科技公司係從事研究、開發、設計、製造及銷售通信機械器材等業務；英屬維京群島 BLUEBELL 公司及合冠投資公司主要從事各項投資業務。

合勤科技（上海）有限公司已於九十二年一月二十日變更公司名稱為合勤科技（無錫）有限公司

本公司及子公司於九十二年及九十一年底，員工人數分別為 1,167 人及 873 人。

重要會計政策之彙總說明

本合併財務報表係依照證券發行人財務報告編製準則及一般公認會計原則編製。依照前述準則及原則編製財務報表時，本公司對於備抵呆帳、提列存貨損失、固定資產折舊、退休金及售後服務準備等之提列，必須使用合理之估計金額，因估計通常係在不確定情形下作成之判斷，因此可能與將來實際結果有所差異。

重要會計政策彙總說明如下：

合併報表編製準則

本公司直接或透過子公司間接持有被投資公司普通股股權百分之五十以上者，其財務報表予以合併。編製合併財務報表時，母子公司間重大之交易及其餘額，業已全數銷除。合併財務報表編製主體包括本公司、美國合勤公司、英屬維京群島 BLUEBELL 公司、合冠投資公司、天津合勤公司、合勤科技（無錫）公司、天津華勤公司、奧地利合勤公司、德國合勤公司、益勤科技公司、智勤科技公司及丹麥合勤公司。

本合併財務報表對其他少數股東持有益勤科技公司、智勤科技公司及天津華勤公司之股份列於少數股權項下。

合併財務報表編製主體變動

本公司間接持股 65%之子公司天津華勤公司九十二年度已達編製合併財務報表標準，故九十二年度將其納入合併財務報表編製主體。因是本公司及子公司民國九十一年度之合併財務報表已予以重編納入天津華勤公司之相關資料。

九十一年度重編合併財務報表前後之重大影響如下：

<u>會計項目</u>	<u>增加（減少）數</u>
現金	\$ 28,947
應收帳款	74,156
存貨－淨額	48,372
預付款項及其他流動資產	3,579
長期投資	(7,818)
固定資產－淨額	14,421
應付帳款	114,301
應付費用及其他流動負債	16,046
少數股權	31,310
營業收入淨額	309,773
營業成本	266,977
銷售費用	28,058
管理費用	6,365
營業外費用及損失	15,880
所得稅費用	1,903
少數股權損失	10,033

資產與負債區分流動與非流動之標準

流動資產包括用途未受限制之現金，以及預期於一年內變現或耗用之資產；固定資產及其他不屬於流動資產之資產為非流動資產。流動負債為將於一年內清償之負債，負債不屬於流動負債者為非流動負債。

短期投資

主要係投資國內上市（櫃）證券及債券型基金受益憑證。以成本與市價孰低為評價基礎，跌價損失列入當年度損益計算。股票股利不列為投資收益，僅註記股數增加，並按增加後之總股數重新計算每股成本。現金股利係列為當年度之投資收益。

成本與市價比較時，按總成本與總市價比較，並設置備抵投資跌價損失之評價科目處理之；市價回升時，在貸方餘額範圍內沖減評價科目。本公司成本計算係按先進先出法計算；益勤科技公司、智勤科技公司及合冠投資公司係採加權平均法計算；市價之決定，上市(櫃)證券係會計期間最末一個月之平均收盤價格，開放型基金受益憑證係年底淨資產價值。

備抵呆帳

備抵呆帳係按應收款項帳齡及收回之可能性評估認列。

存 貨

存貨包括原料、半成品、在製品、製成品及商品，係按成本與市價孰低法評價；比較成本與市價孰低時，係以全體項目為比較基礎。市價之決定，原料採重置成本，在製品、半成品、製成品及商品則採淨變現價值。本公司存貨平時按標準成本計價，結帳日時再予調整使其接近按加權平均法計算之成本。益勤科技公司及天津華勤公司存貨成本之計算採用加權平均法；丹麥合勤公司成本之計算採用先進先出法，美國合勤公司成本之計算採用移動加權平均法。

長期投資

本公司對被投資公司持有表決權股份達百分之二十以上或具有重大影響力者，採權益法評價。以投資成本加(減)按持股比例認列被投資公司之純益(純損)計算。被投資公司發生純益(純損)時，認列投資利益(損失)，發放現金股利時則作為投資成本減項。被投資公司發行新股時，若未按持股比例認購，致使投資比例發生變動，並因而使投資之股權淨值發生增減時，其增減數調整資本公積及長期投資；前項調整如應借記資本公積，而長期投資所產生之資本公積餘額不足時，其差額借記保留盈餘。

持有被投資公司有表決權股份未達百分之二十且不具有重大影響力者，採用成本法評價。如係投資未上市(櫃)公司，按成本法評價；若有證據顯示投資之價值確已減損，且回復之機會甚小時，則列為當年度損失，並以承認損失後之該投資帳面價值作為新成本。出售或移轉時之成本採用加權平均法計價。收到股票股利不列為投資收益，僅註記增加

股數，並按增加後之總股數重新計算每股成本。現金股利除投資年度列為投資成本之收回外，於股東會決議日（或除息日）列為投資收益。

本公司與按權益法計價之被投資公司間順流交易所產生之未實現利益按持股比例予以銷除；若本公司對被投資公司具有控制能力者，則全數予以銷除，俟實現始認列利益。

本公司與按權益法計價之被投資公司間逆流交易所產生之未實現利益皆按持股比例予以銷除。

子公司持有母公司之股份時，於合併資產負債表內將其投資金額列作股東權益之減項。

固定資產及出租資產

固定資產及出租資產係按成本減累積折舊計價，重大之更新及改良作為資本支出；修理及維護支出則作為當年度費用。

折舊係按直線法依下列耐用年數計算提列：房屋建築及改良，五至四十年；機器設備，三至五年；研展設備，三至五年；生財器具，三至五年；運輸設備，五至六年；雜項設備，二至五年；租賃改良，三至五年。耐用年限屆滿仍繼續使用之固定資產及出租資產，則就其殘值按重行估計可使用年數繼續提列折舊。

固定資產及出租資產出售或報廢時，其相關成本及累積折舊均自帳上予以減除，處分固定資產之利益或損失，依其性質列為當年度之營業外收入及利益或費用及損失。

無形資產

無形資產以取得成本為入帳基礎。專利權以直線法按二至十年攤銷。電話線路補助費、電腦軟體及其他以直線法按五年攤銷。商譽採直線法按五至二十年攤銷。本公司對於其子公司投資所產生之商譽，若認為該商譽是否能實現其經濟價值甚不確定，則商譽之未攤銷餘額一次沖銷。

益勤科技公司自九十一年度起，為配合財務會計準則公報之修訂，將帳列未攤銷開辦費餘額轉列為當年度費用。惟前述會計變動對本公司財務報表尚無重大影響。

政府補助之會計處理

取得與所得有關之政府補助，其已實現者列為其他收入，尚未實現者，列為遞延收入，並依相對事項分期認列為其他收入。

收入認列

銷貨收入係於貨物所有權及顯著風險移轉予客戶時認列（一般係於運出時移轉），因其獲利過程大部分已完成，且已實現或可實現。去料加工時，加工產品之所有權及顯著風險並未移轉，是以去料不作銷貨處理。

銷貨收入係按本公司及子公司與買方所協議交易對價（考量商業折扣及數量折扣後）之公平價值衡量；惟銷貨收入之對價為一年期以內之應收款時，其公平價值與到期值差異不大且交易量頻繁，則不按設算利率計算公平價值。

退休金

本公司對正式聘用員工訂有退休辦法，係屬確定給付退休辦法。依該辦法規定，員工退休金之支付，係根據服務年資及退休前六個月之平均薪資為計算之基數。退休金成本係按精算結果認列。未認列過渡性淨給付義務按二十二年，採用直線法平均攤銷。

所得稅

所得稅作跨期間之分攤，即將可減除暫時性差異及未使用投資抵減之所得稅影響數認列為遞延所得稅資產，並評估其可實現性，認列備抵評價金額；應課稅暫時性差異之所得稅影響數則認列為遞延所得稅負債。遞延所得稅資產或負債依其相關資產或負債之分類劃分為流動或非流動項目，無相關之資產或負債者，依預期迴轉期間劃分為流動或非流動項目。

購置機器設備、研究發展及人才培訓等所產生之所得稅抵減，採當期認列法處理。

以前年度應付所得稅之調整，列入當年度所得稅。

本公司、合冠投資公司、益勤科技公司及智勤科技公司未分配盈餘加徵百分之十之所得稅，列為股東會決議年度費用。

外幣財務報表換算及以外幣為準之交易事項

本公司及子公司所有國外營運機構外幣財務報表之換算如下：資產及負債科目均按資產負債表日之即期匯率換算；股東權益中除年初保留盈餘以上年年底換算後之餘額結轉外，其餘均按歷史匯率換算；股利按宣告日之匯率換算；損益科目按加權平均匯率換算；換算所產生之累積換算調整數列於股東權益項下，俟國外營運機構出售或清算時併入損益計算。

非衍生性金融商品之外幣交易，按交易發生時之匯率折算新台幣金額入帳。外幣資產及負債於實際兌換或結清時，因適用不同匯率所發生之損失或利益，列為兌換或結清年度之損益。外幣資產及負債之資產負債表日餘額，按該日即期匯率予以換算，若有兌換差額，亦列為當年度損益。

衍生性金融商品交易

避險性質之遠期外匯買賣合約，若為規避外幣債權債務者，於訂約日以該日之即期匯率衡量入帳。訂約日即期匯率與約定遠期匯率間之差額於合約期間攤銷認列為當年度損益，資產負債表日按該日即期匯率調整所產生之兌換差額，以及合約結清日產生之兌換差額，亦列為當年度損益。

遠期外匯買賣合約所產生之應收及應付款項餘額互為抵減，其差額列為資產或負債。

母子公司間已沖銷之重大交易事項

<u>公司名稱</u>	<u>沖銷科目</u>	<u>金額</u>	<u>交易對象</u>
合勤科技公司	銷貨收入	\$975,801	德國合勤公司
	銷貨收入	914,297	丹麥合勤公司
	銷貨收入	832,251	美國合勤公司
	銷貨收入	307,338	天津華勤公司
	銷貨收入	116	益勤科技公司
	進貨	177,401	益勤科技公司
	營業費用	32,355	美國合勤公司
	營業費用	1,379	天津華勤公司
	營業費用	367	益勤科技公司

(接次頁)

(承前頁)

公 司 名 稱	沖 銷 科 目	金 額	交 易 對 象
	未實現銷貨利益	\$84,674	丹麥、德國、天津華勤及美國合勤公司
	租金收入	3,032	益勤科技公司
	遞延聯屬公司間利益	234,350	丹麥、德國、天津華勤及美國合勤公司
	應收關係人款項	526,795	丹麥合勤公司
	應收關係人款項	459,715	德國合勤公司
	應收關係人款項	217,236	美國合勤公司
	應收關係人款項	50,525	天津華勤公司
	應收關係人款項	1,003	益勤科技公司
	應付費用	23,431	益勤科技公司
	應付費用	3,534	美國合勤公司
	應付費用	1,545	奧地利合勤公司
	應付費用	1,060	丹麥合勤公司
	存入保證金	681	益勤科技公司

短期投資

	九 十 二 年 十二月三十一日	九 十 一 年 十二月三十一日
開放型基金	\$ 993,771	\$ 695,021
上市公司股票	51,642	51,647
	<u>\$1,045,413</u>	<u>\$ 746,668</u>
市 價	<u>\$1,060,386</u>	<u>\$ 750,545</u>

存 貨

	九 十 二 年 十二月三十一日	九 十 一 年 十二月三十一日
製成品及商品	\$ 660,151	\$ 469,414
在製品及半成品	236,080	209,009
原 料	559,834	332,312
	1,456,065	1,010,735
備抵存貨損失	(65,891)	(58,728)
	<u>\$1,390,174</u>	<u>\$ 952,007</u>

長期投資

被投資公司名稱	九十二年 十二月三十一日		九十一年 十二月三十一日	
	帳面金額	股權%	帳面金額	股權%
按權益法計價				
惠勤科技公司	\$ 73,020	41	\$ 81,234	41
按成本法計價				
新世紀資通公司	432,000	1	432,000	1
弘邦創業投資公司	80,000	10	80,000	10
建功創業投資公司	74,812	12	99,750	12
建邦創業投資公司	60,000	10	60,000	10
建成創業投資公司	50,000	10	50,000	10
Quintum Technologies, Inc.	153,307	18	156,862	18
G-Plus, Inc.	33,970	3	17,375	3
智翔科技公司	117,094	15	117,094	15
誠致科技公司	95,000	16	95,000	17
威播科技公司	36,000	13	-	-
泓彥資訊公司	26,829	18	26,829	18
勁取科技公司	22,777	8	16,998	8
瀚霖科技公司	12,000	6	-	-
全球領航科技公司	10,688	15	-	-
利基網路公司	4,365	10	-	-
	<u>1,208,842</u>		<u>1,151,908</u>	
	<u>\$1,281,862</u>		<u>\$1,233,142</u>	

本公司九十二及九十一年度按權益法認列之投資損失分別為 8,214 仟元及 3,027 仟元，係依該公司同期間經會計師查核之財務報表計算。

建功創業投資公司於九十二年六月十五日辦理減資，本公司業已認列長期投資損失 98 仟元。

固定資產

累積折舊	九十二年 十二月三十一日		九十一年 十二月三十一日	
	帳面金額	股權%	帳面金額	股權%
房屋建築及改良	\$173,525		\$153,213	
機器設備	211,581		167,823	
研展設備	106,171		80,992	

(接次頁)

(承前頁)

	九 十 二 年 十二月三十一日	九 十 一 年 十二月三十一日
生財器具	105,341	68,478
運輸設備	4,665	7,888
雜項設備	28,562	21,372
租賃改良	7,644	3,996
	<u>\$637,489</u>	<u>\$503,762</u>

無形資產－淨額

	九 十 二 年 十二月三十一日	九 十 一 年 十二月三十一日
商 譽	\$ 16,910	\$ 9,594
專 利 權	678	6,984
電話線路補助費	1,004	2,593
電腦軟體	450	570
其 他	4,653	3,574
	<u>\$ 23,695</u>	<u>\$ 23,315</u>

出租資產－淨額

	九 十 二 年 十二月三十一日	九 十 一 年 十二月三十一日
成 本	\$148,508	\$148,508
累積折舊	(29,716)	(22,580)
	<u>\$118,792</u>	<u>\$125,928</u>

本公司以營業租賃方式將部分廠房出租予五鼎生物技術公司。租期為五年，於九十六年一月到期，依租約規定，期滿時得優先續租，惟本公司得依租約約定調整租金，目前每月租金為 1,946 仟元。

租賃合約於未來年度應收取之最低租金列示如下：

年 度	金 額
九十三	\$ 23,349
九十四	23,349
九十五	23,349
	<u>\$ 70,047</u>

短期借款

	九十二年 十二月三十一日	九十一年 十二月三十一日
短期購料借款—自動用日起180 天內償還，九十二年—九十三年 九月前到期，年利率 1.65%~2%；九十一年—九十二年 九月前到期，年利率 2.6%~6.838%	\$ 277,421	\$ 31,312
週轉金借款—九十三年二月底 前到期，年利率1.3%	30,000	-
合計	<u>\$ 307,421</u>	<u>\$ 31,312</u>

截至九十二年底止，本公司及子公司尚未動用之銀行短期借款額度計約為 520,508 仟元。

長期借款

	九十二年 十二月三十一日	九十一年 十二月三十一日
工業局配合款	\$ 16,975	\$ 16,975
一年內到期部分	(8,488)	-
	<u>\$ 8,487</u>	<u>\$ 16,975</u>

係益勤科技公司與經濟部工業局簽訂主導性新產品「802.11 a/b 無線區域網路關鍵零組件—基頻和 MAC 整合晶片」之開發計劃案，開發經費中 16,975 仟元之配合款由交通銀行撥付，並由中國農民銀行擔任配合款之履約擔保。該計劃執行期間自九十年一月一日至九十一年九月三十日止，續經展期至九十二年十二月三十一日止。開發計劃完成之前益勤科技公司無須支付本息，自計劃產品完成之日起一年後，以三個月為一期，共分八期無息償還。

股東權益

依有關法令規定，資本公積除彌補公司虧損外，不得使用，但超過票面金額發行股票所得之溢額，得撥充股本，並按股東原有股份之比例發給新股。

依據本公司章程規定，每年於完納稅捐及彌補虧損後，應提列百分之十為法定公積，再就其餘額分派百分之二之董事監察人酬勞，剩餘數併同以前盈餘依股東會決議保留或提列特別盈餘公積或按下列規定分配之：

員工紅利百分之十五；

其餘為股東紅利。

有關盈餘之分配應於翌年召開股東常會時予以決議通過，並於該年度入帳。

本公司分配盈餘時，必須依法令規定就當年度（及以前年度）股東權益減項金額（包括長期投資未實現跌價損失及累積換算調整數等），分別自當年度稅後盈餘或前期未分配盈餘提列特別盈餘公積，嗣後股東權益減項數額有迴轉時，得就迴轉部分分配盈餘。

依公司法規定，法定公積應繼續提列至其總額達股本總額時為止。法定公積得用以彌補虧損；且當該項公積已達實收股本百分之五十時，亦得以其半數撥充股本。

股利政策係依據本公司獲利狀況、未來營運發展及保障股東權益等原則訂定之。本公司目前正處於成長及擴建期，盈餘之分配將以股票股利為優先，如有剩餘時，在考慮財務及經營面等相關因素後，得分派現金股利或另酌予保留。預計未來三年股利之發放將以股票股利為主，以因應公司成長之需求，將可分配盈餘作為再投資之用。

本公司股東常會於九十二年六月十二日及九十一年六月十八日分別通過九十一年度及九十年度盈餘分配案及每股股利如下：

	盈 餘 分 配 案		每 股 股 利 (元)	
	九 十 一 年 度	九 十 年 度	九 十 一 年 度	九 十 年 度
法定公積	\$ 113,066	\$ 49,562	\$ -	\$ -
股東現金股利	271,151	-	1.0	-
股東股票股利	406,727	345,718	1.5	1.5
員工現金紅利	47,850	-	-	-
員工股票紅利	71,775	61,009	-	-
董監事酬勞	30,528	13,381	-	-
	<u>\$ 941,097</u>	<u>\$ 469,670</u>		

上述盈餘分配情形與本公司於九十二年及九十一年三月二十七日之董事會決議並無差異。若上述之員工紅利及董監事酬勞係全數以現金方式發放，並分別於九十一及九十年度以費用列帳，九十一及九十年度稅後基本每股盈餘將分別由 4.25 元及 2.15 元減少為 3.69 元及 1.83 元。其中員工股票紅利佔九十一年及九十年底流通在外普通股股數之比例皆為 2.65%。

本公司九十二年度盈餘分配議案，截至會計師查核報告書出具日止，尚未經董事會通過，有關董事會通過擬議及股東會決議盈餘分派情形，請至台灣證券交易所之「公開資訊觀測站」查詢。

本公司若分配屬於八十六年度（含）以前未分配盈餘時，股東將不獲配股東可扣抵稅額。若分配屬於八十七年度（含）以後未分配盈餘時，除屬非中華民國境內居住者之股東外，其餘股東可按股利分配日之稅額扣抵比率計算可獲配之股東可扣抵稅額。

庫藏股票

(單位：仟股)

收 回 原 因	年 初 股 數	本 年 度 增 加	本 年 度 減 少	年 底 股 數
<u>九十二年度</u>				
子公司持有母公司股票自長期投資重分類為庫藏股票	<u>5,325</u>	<u>798</u>	<u>-</u>	<u>6,123</u>
<u>九十一年度</u>				
子公司持有母公司股票自長期投資重分類為庫藏股票	<u>4,630</u>	<u>695</u>	<u>-</u>	<u>5,325</u>
	<u>九十二年十二月三十一日</u>		<u>九十一年十二月三十一日</u>	
	<u>帳面價值</u>	<u>市 價</u>	<u>帳面價值</u>	<u>市 價</u>
子公司持有母公司股票自長期投資重分類為庫藏股票	<u>\$120,861</u>	<u>\$431,255</u>	<u>\$120,861</u>	<u>\$394,013</u>

子公司持有本公司股票視同庫藏股票處理，但享有股東權益。

退休金

本公司對正式聘用員工訂有退休辦法。依該辦法規定，員工退休金之支付係根據服務年資及退休前六個月之平均薪資計算。本公司每月依據薪資總額百分之二提撥退休金基金，交由勞工退休準備金監督委員會並以該委員會名義儲存於中央信託局專戶。

本公司退休金相關資訊揭露如下：

淨退休金成本為：

	九十二年度	九十一年度
服務成本	\$ 10,988	\$ 9,600
利息成本	2,034	2,321
退休基金資產預期報酬	(1,343)	(1,554)
攤銷數	213	213
淨退休金成本	<u>\$ 11,892</u>	<u>\$ 10,580</u>

退休金提撥狀況與帳載應計退休金負債之調節如下：

	九十二年 十二月三十一日	九十一年 十二月三十一日
給付義務		
既得給付義務	\$ -	\$ -
非既得給付義務	42,221	31,565
累積給付義務	42,221	31,565
未來薪資增加之影響數	34,629	26,552
預計給付義務	76,850	58,117
退休基金資產公平價值	(43,026)	(35,460)
提撥狀況	33,824	22,657
未認列過渡性淨給付義務	(3,191)	(3,404)
未認列退休金損失	(9,083)	(2,578)
應計退休金負債	<u>\$ 21,550</u>	<u>\$ 16,675</u>
本公司退休辦法之既得給付	<u>\$ -</u>	<u>\$ -</u>

退休金給付義務及計算退休金成本之假設為：

	九十二年 十二月三十一日	九十一年 十二月三十一日
折現率	3.5%	3.5%
未來薪資水準增加率	4.0%	4.0%
退休基金資產預期投資報酬率	3.5%	3.5%

退休金提撥及支付情況：

	九 十 二 年 度	九 十 一 年 度
本年度提撥	<u>\$ 7,018</u>	<u>\$ 5,265</u>
本年度支付	<u>\$ -</u>	<u>\$ -</u>

所得稅

所得稅費用構成項目如下：

	九 十 二 年 度	九 十 一 年 度
當年度估列之所得稅		
國 內	(\$ 69,544)	(\$ 44,924)
國 外	(16,361)	(29,736)
	<u>(85,905)</u>	<u>(74,660)</u>
遞延所得稅		
國 內	77,223	141
國 外	(20,999)	26,845
	56,224	26,986
未分配盈餘加徵	(29,347)	(28,283)
以前年度所得稅調整	345	3,308
	<u>27,222</u>	<u>2,011</u>
所得稅費用	<u>(\$ 58,683)</u>	<u>(\$ 72,649)</u>

遞延所得稅資產明細如下：

	九 十 二 年 十二月三十一日	九 十 一 年 十二月三十一日
流 動		
暫時性差異	\$ 89,135	\$ 56,043
投資抵減	48,319	-
備抵評價	<u>(4,122)</u>	<u>-</u>
	<u>\$133,332</u>	<u>\$ 56,043</u>
非 流 動		
投資抵減	\$ 50,120	\$ 34,512
虧損扣抵	39,931	33,130
暫時性差異	3,368	24,433
備抵評價	<u>(90,051)</u>	<u>(67,642)</u>
	<u>\$ 3,368</u>	<u>\$ 24,433</u>

兩稅合一相關資訊：

	九 十 二 年 十二月三十一日	九 十 一 年 十二月三十一日
可扣抵稅額帳戶餘額		
本 公 司	<u>\$ 48,049</u>	<u>\$ 34,835</u>

本公司九十二年度預計及九十一年度實際盈餘分配之稅額扣抵比率分別為 2.75% 及 5.06%。

由於本公司得分配予股東之可扣抵稅額，應以股利盈餘分配日之股東可扣抵稅額帳戶之餘額為計算基礎，因是九十二年度預計盈餘分配之稅額扣抵比率可能會因本公司依所得稅法規定預計可能產生之各項可扣抵稅額與實際不同而須調整。

本公司未分配盈餘相關資訊：

	九 十 二 年 十二月三十一日	九 十 一 年 十二月三十一日
八十六年度以前	\$ 256,529	\$ 256,529
八十七年度及以後年度	<u>1,746,397</u>	<u>1,206,421</u>
合 計	<u>\$2,002,926</u>	<u>\$1,462,950</u>

截至九十二年底止，本公司及子公司所得稅抵減相關資訊如下：

法 令 依 據	抵 減 項 目	可 抵 減 稅 額	尚 未 最 後 抵 減 稅 額 抵 減 年 度
所得稅法	虧損扣抵	\$ 6,641	\$ 6,641 九十四
		13,766	13,766 九十五
		13,251	13,251 九十六
		<u>6,273</u>	<u>6,273</u> 九十七
		<u>\$ 39,931</u>	<u>\$ 39,931</u>
促進產業升級 條例	機器設備投資 抵減	<u>\$ 1,953</u>	<u>\$ -</u> 九十六
促進產業升級 條例	研究發展支出 投資抵減	\$ 4,122	\$ 4,122 九十三
		12,956	12,956 九十四
		36,953	15,030 九十五
		<u>139,319</u>	<u>65,536</u> 九十六
		<u>\$ 193,350</u>	<u>\$ 97,644</u>
促進產業升級 條例	人才培訓支出 投資抵減	\$ 68	\$ 68 九十五
		<u>727</u>	<u>727</u> 九十六
		<u>\$ 795</u>	<u>\$ 795</u>

本公司研究、開發、生產、製造及銷售高速多功能數據機及其所用特殊用途積體電路晶片組、國防用數位保密電話及網路用數據機及數位電視編碼器及解碼器及廣域網路設備與區域網路設備及其零組件之所得免稅期間如下：

	期	間
第六次增資擴展免徵所得稅	89年1月1日至92年12月31日	
第七次增資擴展免徵所得稅	90年1月1日至93年12月31日	

本公司截至八十八年度止之營利事業所得稅業經稅捐稽徵機關核定。惟對於八十八年度之案件不符核定結果，已提起行政救濟程序，目前正在申請複查中。

合併每股盈餘

計算合併每股盈餘之分子及分母揭露如下：

	金 額 (分 子)		股數 (分母) (仟 股) (註)	每 股 盈 餘 (元)	
	稅 前	稅 後		稅 前	稅 後
<u>九十二年度</u>					
合併純益	<u>\$1,530,804</u>	<u>\$1,481,073</u>			
基本每股盈餘					
屬於普通股股東之本 期純益	<u>\$1,530,804</u>	<u>\$1,481,073</u>	<u>312,878</u>	<u>\$ 4.89</u>	<u>\$ 4.73</u>
<u>九十一年度</u>					
合併純益	<u>\$1,184,360</u>	<u>\$1,130,658</u>			
基本每股盈餘					
屬於普通股股東之本 期純益	<u>\$1,184,360</u>	<u>\$1,130,658</u>	<u>312,878</u>	<u>\$ 3.79</u>	<u>\$ 3.61</u>

註：係按加權平均股數扣除子公司持有本公司股票視同庫藏股6,123仟股之餘額。

計算合併每股盈餘時，無償配股之影響已列入追溯調整。九十一年度稅前及稅後基本每股盈餘，因追溯調整，分別由4.46元及4.25元減少為3.79元及3.61元。

用人、折舊及攤銷費用

	九 十 二 年 度			九 十 一 年 度		
	屬 於 營 業 成 本 者	屬 於 營 業 費 用 者	合 計	屬 於 營 業 成 本 者	屬 於 營 業 費 用 者	合 計
用人費用						
薪資費用	\$146,202	\$556,505	\$702,707	\$117,172	\$366,901	\$484,073
勞健保費用	14,149	59,111	73,260	10,403	32,820	43,223
退休金費用	4,564	8,501	13,065	4,142	6,593	10,735
其他用人費用	42,676	78,812	121,488	39,380	71,930	111,310
折舊費用	75,879	84,142	160,021	62,401	62,141	124,542
攤銷費用	964	11,252	12,216	1,049	57,600	58,649
	<u>\$284,434</u>	<u>\$798,323</u>	<u>\$1,082,757</u>	<u>\$234,547</u>	<u>\$597,985</u>	<u>\$832,532</u>

關係人交易

關係人之名稱及關係

關 係 人 名 稱	與 本 公 司 之 關 係
惠勤科技公司	本公司間接持股41%之被投資公司

本公司與關係人之重大交易及餘額列示如下：

	九 十 二 年		九 十 一 年	
	金 額	%	金 額	%
全 年 度				
銷 貨				
惠勤科技公司	<u>\$ 71</u>	<u>-</u>	<u>\$ 299</u>	<u>-</u>
進 貨				
惠勤科技公司	<u>\$ -</u>	<u>-</u>	<u>\$ 1,191</u>	<u>-</u>

本公司銷貨予惠勤科技公司之售價依市場行情訂定，收款條件為月結30~60天。

本公司向惠勤科技公司進貨係按一般採購條件辦理。

質抵押之資產

截至九十二年及九十一年底止，益勤科技公司定期存款17,001仟元已質押予中國農民銀行作為長期借款之擔保品。

租 約

本公司向科學工業園區管理局以營業租賃方式承租廠房用地，為期二十年，至一百零二年九月三十日止，期滿得續約，租金按年支付，並得按政府公告之地價調整，目前每年租金為6,639仟元。

上述租賃合約於未來年度應給付之最低租金列示如下：

到 期 年 度	金 額
九十三	\$ 6,639
九十四	6,639
九十五	6,639
九十六	6,639
九十七	6,639
九十八及以後	<u>30,905</u>
	<u>\$ 64,100</u>

重大承諾事項及或有事項

截至九十二年底止，本公司及子公司已開立未使用信用狀金額約為美金 325 仟元、歐元 55 仟元、日幣 1,632 仟元及新台幣 56,017 仟元。益勤科技公司與經濟部工業局簽訂主導性新產品「802.11 a/b 無線區域網路關鍵零組件—基頻和 MAC 整合晶片」之開發計畫案，開發經費中 16,975 仟元之配合款已由交通銀行撥付。益勤科技公司應自計畫產品開始銷售日起每三個月為一期，按產品銷售金額之 2% 支付回饋金，期間三年，惟其總給付金額以不超過配合款之 30% 為上限。

智勤科技公司與工業技術研究院簽訂「先期技術授權契約」，取得通訊與光電技術分項計畫之 GFP 模組技術之研究成果使用權。依該契約規定智勤科技公司需先支付一定金額之授權金。並自工業技術研究院取得專利權起至民國一百零一年九月一日止，每年依產品銷售淨額之某一百分比支付權利金。

智勤科技公司與經濟部工業局簽訂主導性新產品「下一代光纖寬頻多樣化服務接取設備及其關鍵性零組件」之開發計畫案，該計畫執行期間自九十二年一月一日至九十三年十二月三十一日止，開發經費中 22,230 仟元之補助款由工業局提供。智勤科技公司應於計畫執行期滿五年內，依經濟部工業局規定格式提交計畫執行成效相關資料。另智勤科技公司與經濟部工業局簽訂「促進產業研究發展貸款」合約，該合約執行期間自九十二年一月一日至九十八年十月十五日止，貸款金額為 33,150 仟元。智勤科技公司自計畫完成之日起一年後，以三個月為一期，共分十六期償還。

合勤科技（無錫）公司於九十二年九月二十日與晶鼎工程建設公司、文通建築工程公司及冠凌工程諮詢（蘇州）有限公司簽訂研發區新建工程合約，工程總價款約 328,146 仟元，依工程進度請款，目前已支付約 90,316 仟元（帳列在建工程）。

附註揭露事項

重大交易事項、轉投資事業相關資訊：除下列事項外，無其他應予揭露者。編製合併財務報表時，母子公司間重大交易及其餘額已予以全數銷除。

為他人背書保證：

編號	背書保證者 公司名稱	被背書保證對象		對單一企業背 書保證限額	本期最高背 書保證餘額	期末背書 保證餘額	以財產擔保 之背書保證 金額	累計背書保證 金額佔最近 財務報表 淨值比率	背書保證 最高限額
		公司名稱	關係						
0	合勤公司	益勤公司	註一	註二	\$310,000	\$310,000	\$ -	4%	註二
0	合勤公司	智勤公司	註一	註二	65,380	65,380	-	1%	註二

註一：間接持有普通股股權超過百分之五十之子公司。

註二：本公司對外背書保證總額以實收資本額為限，對單一企業背書保證之總額以本公司實收資本額百分之二十為限，惟對本公司轉投資之子公司不受上述單一企業背書保證總額之限制。與本公司因業務往來而從事背書保證者，除上述限額規定外，其個別背書保證金額以不超過雙方業務往來金額為限。所稱業務往來金額係指雙方間進貨或銷貨金額孰高者。

期末持有有價證券情形：

持有之公司	有價證券 種類	有價證券名稱	與有價證券 發行人之關係	帳列科目	期末				備註
					股(單位)數 (仟)	帳面金額	持股比例	市價或帳面價值	
合勤科技公司	股票	英屬維京群島 BLUEBELL 公司	本公司之子公司	長期投資	32,480	\$ 934,621	100	\$ 934,621	-
	股票	合冠投資公司	本公司之子公司	長期投資	90,000	842,072	100	842,072	-
	股票	美國合勤公司	本公司之子公司	長期投資	9,806	188,209	100	188,209	-
	股票	新世紀實通公司	被投資公司	長期投資	40,000	432,000	1	362,659	-
	股票	弘邦創業投資公司	被投資公司	長期投資	8,000	80,000	10	79,222	-
	股票	建功創業投資公司	被投資公司	長期投資	7,452	74,812	12	88,039	-
	股票	建邦創業投資公司	被投資公司	長期投資	6,000	60,000	10	61,241	-
	股票	建成創業投資公司	被投資公司	長期投資	5,000	50,000	10	52,451	-
	基金	群益安信債券基金	-	短期投資	16,646	183,000	-	186,424	-
	基金	保誠威實債券基金	-	短期投資	7,494	90,000	-	90,270	-
	基金	統一強棒債券基金	-	短期投資	5,688	84,000	-	84,282	-
	基金	怡富第一債券基金	-	短期投資	5,921	80,000	-	80,084	-
	基金	建弘全家福債券基金	-	短期投資	509	80,000	-	80,249	-
	基金	大華債券基金	-	短期投資	5,636	70,000	-	70,121	-
	基金	景順中債債券基金	-	短期投資	4,900	70,000	-	70,079	-
	基金	荷銀精選債券基金	-	短期投資	4,598	50,000	-	50,055	-
	基金	元大全球債券基金	-	短期投資	2,000	20,000	-	20,212	-
英屬維京群島 BLUEBELL 公司	股票	合勤科技（無錫）公司	本公司之子公司	長期投資	-	USD 15,276 仟元	100	USD 15,276 仟元	-
	股票	丹麥合勤公司	本公司之子公司	長期投資	2	USD 1,213 仟元	100	USD 1,213 仟元	-
	股票	天津合勤公司	本公司之子公司	長期投資	-	USD 280 仟元	100	USD 280 仟元	-
	股票	奧地利合勤公司	本公司之子公司	長期投資	-	USD 52 仟元	100	USD 52 仟元	-
	股票	天津華勤公司	被投資公司	長期投資	-	USD 653 仟元	65	USD 653 仟元	-
	股票	QUINTUM TECHNOLOGIES, Inc.	被投資公司	長期投資	3,005	USD 4,514 仟元	18	USD 338 仟元	-
	股票	G - PLUS, INC	被投資公司	長期投資	1,500	USD 1,000 仟元	3	USD 331 仟元	-

合冠投資公司	股	票	益勤科技公司	按權益法計價之被投資公司	長期投資	18,113	90,405	72	90,405	-
	股	票	惠勤科技公司	按權益法計價之被投資公司	長期投資	8,118	73,020	41	73,020	-
	股	票	智勤科技公司	按權益法計價之被投資公司	長期投資	6,800	51,233	68	51,233	-
	股	票	智翔科技公司	被投資公司	長期投資	5,655	117,094	15	41,305	-
	股	票	誠致科技公司	被投資公司	長期投資	6,400	95,000	16	55,646	-
	股	票	威播科技公司	被投資公司	長期投資	2,250	36,000	13	18,103	-
	股	票	泓彥科技公司	被投資公司	長期投資	1,754	26,829	18	8,466	-
	股	票	勤取科技公司	被投資公司	長期投資	1,962	22,777	8	13,979	-
	股	票	瀚霖科技公司	被投資公司	長期投資	1,500	12,000	6	5,265	-
	股	票	全球領航公司	被投資公司	長期投資	855	10,688	15	5,246	-
	股	票	利基網路公司	被投資公司	長期投資	300	4,365	10	2,224	-
	股	票	合勤科技公司	本公司之母公司	短期投資	6,123	120,861	-	431,255	-
	股	票	零壹科技公司	-	短期投資	4,073	51,642	-	53,932	-
	基	金	群益安信債券基金	-	短期投資	6,908	75,000	-	77,372	-
	基	金	怡富第一債券基金	-	短期投資	2,273	30,000	-	30,736	-
	基	金	保誠威實債券基金	-	短期投資	5,125	60,000	-	61,732	-
	益勤科技公司	基	金	復華債券基金	-	短期投資	2,643	31,370	-	33,617
基		金	兆豐國際寶鑽基金	-	短期投資	2,726	30,000	-	30,020	-
基		金	建弘台債基金	-	短期投資	815	11,001	-	11,005	-
基		金	匯豐成龍基金	-	短期投資	76	1,000	-	1,128	-
基		金	倍立寶元基金	-	短期投資	1	15	-	15	-
智勤科技公司	基	金	怡富第一債券基金	-	短期投資	614	8,114	-	8,303	-
	基	金	保誠威實債券基金	-	短期投資	606	7,128	-	7,295	-
	基	金	群益安信債券基金	-	短期投資	652	7,115	-	7,297	-
	基	金	統一強棒債券基金	-	短期投資	416	6,028	-	6,158	-
丹麥合勤公司	股	票	德國合勤公司	本公司之子公司	長期投資	25	EUR(56) 仟元	100	EUR(56) 仟元	-

註：上列有價證券於九十二年十二月底並無提供擔保、質押或其他依約定而受限制使用者。

累積買進或賣出同一有價證券之金額達新台幣一億元或實收資本額百分之二十以上：

買、賣之公司	有價證券種類	有價證券名稱	帳列科目	交易對象	關係	期		初買		入賣		出		期末	
						單位數(仟)	金額	單位數(仟)	金額	單位數(仟)	金額	單位數(仟)	金額		
合勤科技公司	基金	建弘全家福債券基金	短期投資	-	-	388	\$ 60,000	5,123	\$ 799,000	5,002	\$ 784,695	\$ 779,000	\$ 5,695	509	\$ 80,000
	基金	保誠威實債券基金	短期投資	-	-	3,812	45,000	58,561	696,000	54,870	658,340	651,000	7,340	7,494	90,000
	基金	怡富第一債券基金	短期投資	-	-	4,147	55,000	39,322	527,000	37,548	505,457	502,000	3,457	5,921	80,000
	基金	大華債券基金	短期投資	-	-	1,805	22,000	25,457	313,600	21,626	268,107	265,600	2,507	5,636	70,000
	基金	統一強棒債券基金	短期投資	-	-	2,065	30,900	34,201	501,000	30,578	451,960	447,000	4,960	5,688	84,000
	基金	特級精選債券基金	短期投資	-	-	3,748	40,000	31,575	340,000	30,725	332,784	330,000	2,784	4,598	50,000
	基金	嘉順中倍債券基金	短期投資	-	-	2,558	36,000	30,758	435,000	28,416	404,172	401,000	3,172	4,900	70,000
	基金	群益安信債券基金	短期投資	-	-	4,118	45,000	12,528	138,000	-	-	-	-	-	16,646
股票	英屬維京群島 BLUEBELL 公司	長期投資	-	-	15,880	469,182	16,600	570,011 (註)	-	-	-	-	-	32,480	934,621

註：係對本公司持股100%子公司之現金增資。

與關係人進、銷貨之金額達新台幣一億元或實收資本額百分之二十以上：

進(銷)貨之公司	交易對象	關係	交易情形				交易條件與一般交易不同之情形及原因		應收(付)票據、帳款		備註
			進(銷)貨	金額	佔總進(銷)之比率	授信期間	單價	授信期間	餘額	佔總應收(付)票據、帳款之比率	
合勤科技公司	德國合勤公司	本公司間接持股100%之被投資公司	銷貨	\$975,801	13	出貨後120天	附註十五	附註十五	\$459,715	25%	-
	丹麥合勤公司	本公司間接持股100%之被投資公司	銷貨	914,297	12	出貨後120天	附註十五	附註十五	526,795	29%	-
	美國合勤公司	本公司之子公司	銷貨	832,251	11	出貨後90天	附註十五	附註十五	217,236	12%	-
	天津華勤公司	本公司間接持股65%之被投資公司	銷貨	307,338	4	出貨後120天	附註十五	附註十五	50,525	3%	-
	益勤科技公司	本公司間接持股72%之被投資公司	進貨	177,401	4	月結60天	附註十五	附註十五	23,431	2%	-

應收關係人款項金額達新台幣一億元或實收資本額百分之二十以上：

交易對象	關係	應收關係人款項餘額	週轉率	逾期應收關係人款項		應收關係人款項期後收回金額	提列備抵帳金額
				金額	處理方式		
丹麥合勤公司	本公司間接持股100%之被投資公司	\$526,795	2.08	\$ 75,813	加強催收	\$112,268	\$ -
德國合勤公司	本公司間接持股100%之被投資公司	459,715	2.85	575	加強催收	120,863	-
美國合勤公司	本公司之子公司	217,236	5.93	-	-	-	-

被投資公司名稱、所在地區…等相關資訊：

投資公司名稱	被投資公司名稱	所在地區	主要營業項目	原始投資金額		期末持有		被投資公司本期(損)益	本期認列之投資(損)益	備註	
				本期	上期	股數(仟)	比率(%)				
合勤科技公司	合冠投資公司	台北市	投資業務	\$ 1,100,000	\$ 1,100,000	90,000	100	\$ 842,072	(\$ 19,843)	(\$ 19,843)	本公司之子公司
	英屬維京群島BLUEBELL公司	British Virgin Islands, Tortola	投資業務	USD 32,480	USD 15,880	32,480	100	934,621	(109,631)	(109,631)	本公司之子公司
	美國合勤公司	U. S. A.	網路產品之加工組裝、研發及行銷	USD 9,506	USD 9,506	9,806	100	188,209	2,101	2,101	本公司之子公司
英屬維京群島BLUEBELL公司	丹麥合勤公司	Denmark, Copenhagen	銷售、行銷業務	USD 4,495	USD 4,495	2	100	USD 1,213	(USD 2,471)	(USD 2,471)	本公司之孫公司
	奧地利合勤公司	Austria, Vienna	銷售、行銷業務	USD 38	USD 38	-	100	USD 52	-	-	本公司之孫公司
	天津合勤公司	中國大陸天津市	通訊及網路產品之研發、銷售等	USD 300	USD 300	-	100	USD 280	-	-	本公司之孫公司
	合勤科技(無錫)公司	中國大陸無錫市	通訊及網路產品之研發、銷售等	USD 16,500	USD 1,500	-	100	USD 15,276	(USD 645)	(USD 645)	本公司之孫公司
	天津華勤公司	中國大陸天津市	通訊及網路產品之製造及銷售等	USD 802	USD 290	-	65	USD 653	(USD 129)	(USD 84)	按權益法計價之被投資公司
合冠投資公司	惠勤科技公司	台北市	通訊及網路產品之研發、銷售等	144,935	144,935	8,118	41	73,020	(20,366)	(8,214)	按權益法計價之被投資公司
	益勤科技公司	新竹縣	零售、製造、設計及銷售電子材料	181,125	181,125	18,113	72	90,405	3	2	按權益法計價之被投資公司
	智勤科技公司	新竹市	通訊及網路產品之研發、製造及銷售等	80,000	80,000	6,800	68	51,233	(23,890)	(18,644)	按權益法計價之被投資公司
丹麥合勤公司	德國合勤公司	Germany Wuersele	銷售、行銷業務	EUR 45	EUR 45	25	100	(EUR) 56	EUR 321	EUR 321	本公司之孫公司

金融商品相關資訊：

本公司九十二年度從事外匯交易之目的，主要係為規避以外幣計價之淨資產或淨負債之匯率波動之風險，本公司之避險策略係以達成能夠規避大部分市場價格風險為目的，均屬非以交易為目的之避險活動，截至九十二年底止，本公司並無未到期之遠期外匯合約。本公司九十二年度因遠期外匯買賣合約所認定之兌換淨損為 21,514 仟元。上述損益列於損益表之營業外收支項下。

金融商品之公平價值

非衍生性金融商品 資產	九十二年十二月三十一日		九十一年十二月三十一日	
	帳面價值	公平價值	帳面價值	公平價值
現金	\$2,981,326	\$2,981,326	\$2,441,697	\$2,441,697
短期投資	1,045,413	1,060,386	746,668	750,545
應收票據	1,632	1,632	201	201
應收帳款	1,190,195	1,190,195	979,826	979,826
長期投資	1,281,862	889,592	1,233,142	1,068,985
質押定期存款	17,001	17,001	17,001	17,001
存出保證金	7,093	7,093	4,465	4,465
負債				
短期借款	307,421	307,421	31,312	31,312
應付票據	2,375	2,375	1,680	1,680
應付帳款	1,303,974	1,303,974	976,673	976,673
長期借款(含一年 內到期之長期借 款)	16,975	16,975	16,975	16,975
存入保證金	9	9	9	9

本公司及子公司估計金融商品公平價值所用之方法及假設如下：

短期金融商品以其在資產負債表上之帳面價值估計其公平價值，因為此類商品到期日甚近，其帳面價值應屬估計公平價值之合理基礎。

短期投資係以市場價格為公平價值。

長期投資於非上市上櫃公司者，以資產負債表日之股權淨值或帳面價值作為估計其公平價值之基礎。

長期借款以其預期現金流量之折現值估計公平價值。折現率則以益勤科技公司所能獲得類似條件之長期負債利率為準。益勤科技公司之長期借款利率係浮動利率，其帳面價值即為公平市價。

存出（入）保證金之未來收（付）現金額與帳面金額相近，故以帳面金額為公平價值。

因部分金融商品及非金融商品毋須列示公平價值，是以上表所列示之公平價值總數並不代表本公司及子公司之總價值。

大陸投資資訊：

大陸被投資公司名稱	主要營業項目	實收資本額	投資方式	本期期初自台灣匯出累積投資金額	本期匯出或收回投資金額		本期期末自台灣匯出累積投資金額	本公司直接或間接投資之持股比例	本期認列投資損益	期末投資帳面價值	截至本期末已匯回投資收益
					匯出	匯回					
天津合勤科技公司	經營通訊及網路產品之研發生產、銷售及技術諮詢服務等	額定及實收資本額為美金30萬元	註一	美金300仟元 (\$ 10,191)	\$ -	-	美金300仟元 (\$ 10,191)	間接持股100%	\$ - (註二)	美金280仟元 (\$ 9,512)	-
合勤科技(無錫)公司	經營通訊及網路產品之研發生產、銷售及技術諮詢服務等	額定資本額為美金2,990萬元；實收資本額為美金1,650萬元	註一	美金1,500仟元 (\$ 50,955)	美金15,000仟元 (\$ 509,550)	-	美金16,500仟元 (\$ 560,505)	間接持股100%	(美金645仟元) (\$ 22,194) (註三)	美金15,276仟元 (\$ 518,926)	-
天津華勤通信設備有限公司	經營通訊及網路產品之研發生產、銷售及技術諮詢服務等	額定及實收資本額為美金100萬元	註一	美金290仟元 (\$ 9,851)	美金512仟元 (\$ 17,393)	-	美金802仟元 (\$ 27,244)	間接持股65%	(美金84仟元) (\$ 2,890) (註三)	美金653仟元 (\$ 22,182)	-

本期期末累計自台灣匯出赴大陸地區投資金額	經濟部投審會核准投資金額	依經濟部投審會規定赴大陸地區投資限額淨值之百分之四十或八仟萬元(較高者)
美金17,602仟元 (\$597,940)	美金17,602仟元 (\$597,940)	\$ 2,793,477

註一：透過第三地區投資設立公司再投資大陸公司。

註二：未經會計師查核。

註三：係依據同期間經母公司會計師查核之財務報表計算。

公開發行公司依規定應附註揭露之事項

依財政部證券暨期貨管理委員會八十七年三月十八日(87)台財證第00747號函規定，各公開發行公司財務報表附註應揭露委外加工之彙總如下：

本公司之委外加工係屬經常性質，去料委外加工及委外加工回庫時，未作銷貨及進貨處理，僅於半成品委外加工或途程外包月結時認列加工費用，九十二及九十一年度認列之加工費用分別為54,007仟元及25,730仟元。

部門別財務資訊

產業別財務資訊：不適用。

地區別財務資訊：

九十二年	北美洲	歐洲	亞洲	國內	調整及沖銷	合併
來自母公司及合併子公司以外客戶之收入	\$ 1,037,584	\$ 2,246,113	\$ 393,718	\$ 4,606,393	\$ -	\$ 8,283,808
來自母公司及合併子公司之收入	-	-	-	3,207,571	(3,207,571)	-
收入合計	\$ 1,037,584	\$ 2,246,113	\$ 393,718	\$ 7,813,964	(\$ 3,207,571)	\$ 8,283,808
部門(損)益	\$ 1,792	(\$ 36,199)	(\$ 21,371)	\$ 1,424,914	\$ 36,766	\$ 1,405,902
營業外收入及利益						212,335
營業外費用及損失						87,433
稅前利益						\$ 1,530,804
少數股權損失						\$ 8,952
可辨認資產	\$ 431,956	\$ 1,332,305	\$ 640,640	\$ 7,203,513	(\$ 1,640,736)	\$ 7,967,678
長期投資	-	187,277	-	3,059,487	(1,964,902)	1,281,862
資產合計	\$ 431,956	\$ 1,519,582	\$ 640,640	\$ 10,263,000	(\$ 3,605,638)	\$ 9,249,540
九十年	北美洲	歐洲	亞洲	國內	調整及沖銷	合併
來自母公司及合併子公司以外客戶之收入	\$ 1,156,931	\$ 962,895	\$ 309,773	\$ 3,923,644	\$ -	\$ 6,353,243
來自母公司及合併子公司之收入	-	-	-	1,822,357	(1,822,357)	-
收入合計	\$ 1,156,931	\$ 962,895	\$ 309,773	\$ 5,746,001	(\$ 1,822,357)	\$ 6,353,243
部門(損)益	\$ 16,314	(\$ 3,406)	\$ 8,373	\$ 980,723	\$ 2,955	\$ 1,004,959
營業外收入及利益						210,723
營業外費用及損失						31,322
稅前利益						\$ 1,184,360
少數股權損失						\$ 18,947
可辨認資產	\$ 319,774	\$ 924,616	\$ 169,476	\$ 5,620,531	(\$ 934,877)	\$ 6,099,520
長期投資	-	182,055	-	2,580,411	(1,529,324)	1,233,142
資產合計	\$ 319,774	\$ 1,106,671	\$ 169,476	\$ 8,200,942	(\$ 2,464,201)	\$ 7,332,662

外銷銷貨資訊：

本公司及子公司外銷銷貨明細如下：

外銷地區	九十二年	九十一年
歐洲	\$4,471,560	\$3,622,766
亞洲及紐澳	1,974,288	722,753
美洲	1,248,624	1,431,376
其他	73,367	60,205
	<u>\$7,767,839</u>	<u>\$5,837,100</u>

重要客戶資訊：

佔本公司及子公司合併銷貨收入淨額百分之十以上之客戶明細如下：

客戶名稱	九十二年		九十一年	
	銷貨金額	所佔比例	銷貨金額	所佔比例
甲	\$1,562,273	19%	\$128,150	2%
乙	521,434	6%	718,191	11%

合勤科技股份有限公司
ZyXEL Communications Corporation

負責人：朱 順 一